

TORO

TOSAERBA RESIDENZIALI CON OPERATORE A BORDO

Tosaerba con raggio di sterzata pari a zero





IL MARCHIO DI FIDUCIA DEI PROFESSIONISTI

A partire dai club calcistici del Manchester United e del Real Madrid sino al St Andrews Links, i professionisti si affidano a Toro per ottenere risultati e qualità eccezionali.



INNOVAZIONE

I prodotti Toro sono ricchi di caratteristiche innovative realizzate su misura per clienti del mercato residenziale. Con oltre 100 brevetti relativi ad attrezzature specifiche per questo mercato, l'innovazione è la chiave del successo di Toro. Cercate il simbolo **BLUE FEATURE** per individuare con facilità le caratteristiche innovative e Smart sviluppate da Toro per migliorare la vostra esperienza di taglio del vostro giardino.



COSTRUITI PER DURARE

Stagione dopo stagione, abbiamo tutte le soluzioni per voi. Per questo motivo offriamo programmi di garanzia tra i migliori del settore. Godetevi la tranquillità di disporre di una copertura di garanzia per clienti residenziali di 3 anni o garanzia del motore di livello professionale di 300 ore sull'intera gamma di tosaerba con raggio zero Toro TimeCutter® e Titan®.*



*Fate riferimento al Manuale dell'operatore o al vostro rivenditore di zona per le informazioni complete sulla garanzia.

UNA TRADIZIONE DI ECCELLENZA

Dal 1919, The Toro Company costruisce, collauda e propone soluzioni innovative per la cura del vostro prato. Oggi, Toro continua la sua missione concentrandosi sulla realizzazione di soluzioni a basso impatto ambientale e ad alte prestazioni, per aiutare i clienti di tutto il mondo a conservare la bellezza, la produttività e la sostenibilità del suolo.



Maggiori informazioni sul sito
Toro.com

DIVENTA UN PROFESSIONISTA DEL TAGLIO DELL'ERBA GRAZIE A FUNZIONALITÀ DI FACILE UTILIZZO



Blue SIGNIFICA MAGGIORI RISULTATI PER VOI CON LE FUNZIONALITÀ **Smart** DI TORO®

Le funzionalità evidenziate in **blu** indicano caratteristiche innovative e Smart, sviluppate da Toro® per migliorare la vostra esperienza di taglio.

MAGGIORE PRODUTTIVITÀ



» SISTEMA DI SOSPENSIONE MYRIDE®

La pedana dell'operatore sospesa isola da urti e vibrazioni offrendo una guida più comoda rispetto a un sedile con sospensione standard. Con tre gruppi di ammortizzatori coilover e ammortizzatori posteriori regolabili, per una guida fino al 40% più rilassante!



MAGGIORE FACILITÀ DI UTILIZZO



FACILE FUNZIONAMENTO

Lo sterzaggio a leva è intuitivo come guidare un carrello della spesa. Spingete o tirate come illustrato per sterzare nella direzione desiderata.



MAGGIORE VERSATILITÀ



» SMART SPEED®

Il sistema di controllo Smart Speed vi permette di scegliere tra tre range di velocità di trasferimento, rifinitura, traino o taglio, semplificando l'apprendimento della modalità di guida.



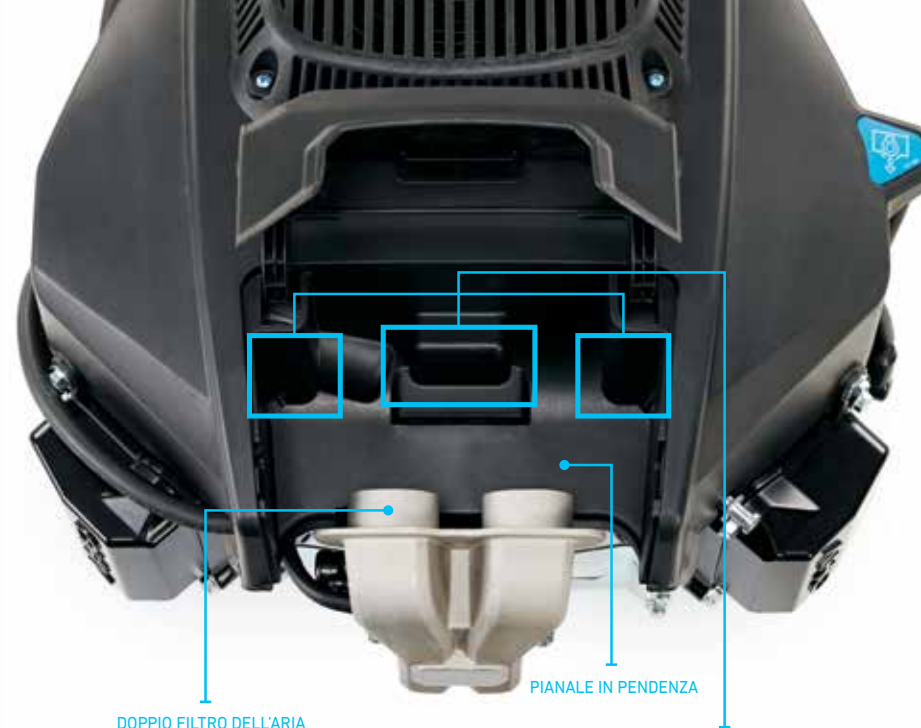
Tagliate attorno agli ostacoli con un'unica semplice sterzata!



TRATTORINO TRADIZIONALE



TOSAERBA CON RAGGIO DI STERZATA PARI A ZERO



DOPPIO FILTRO DELL'ARIA

LE APERTURE DI SFIATO CONSENTONO ALLA VENTOLA DEL MOTORE DI ELIMINARE I DETRITI DALL'ALLOGGIAMENTO DEL FILTRO

MOTORI PREMIUM TORO®

IL MOTORE PERFETTO PER IL VOSTRO TOSAERBA.

I motori professionali Toro® sono stati costruiti specificamente per le migliori performance sui nostri tosaerba, facendo corrispondere la curva di coppia del motore alle esigenze del piatto di taglio Toro che alimentano. Il design intelligente e i rigidi valori di tolleranza aiutano il regolatore a rispondere in modo più rapido e con maggiore potenza quando serve, così sarete pronti a gestire le situazioni più complicate. Con componenti robusti e funzionalità innovative, i motori Toro sono perfettamente idonei al lavoro che dovete svolgere.



» ALLOGGIAMENTO DEL FILTRO DELL'ARIA AUTOPULENTE

Questo sistema in attesa di brevetto è dotato di doppio filtro dell'aria e un pianale in pendenza che mantiene i detriti lontani da motore, massimizzando la durata del filtro e le prestazioni del motore.



CARBURATORE A DOPPIA CANNA

Il carburatore a doppia canna consente di avere un getto d'aria e una miscela di carburante dedicati a ciascun cilindro separatamente, per la massima potenza e prestazioni.



» SPURGO RAPIDO DELL'OLIO

Basta estrarre il flessibile dal suo supporto per spurgare l'olio e reinserirlo nel supporto al termine, senza bisogno di alcun utensile.



TRIPLA FASCIA ELASTICA DEL PISTONE COME PER LE AUTOMOBILI

Il design a tripla fascia elastica riduce il consumo di olio e i trafilamenti, per offrire la massima potenza.



RIVESTIMENTI DEI CILINDRI IN GHISA

La struttura robusta offre una resistenza prolungata per una maggiore durata del motore.



TESTE A 5 BULLONI

Le teste dei cilindri per applicazioni impegnative forniscono una guarnizione più solida per una maggiore durata.

TIMECUTTER®

Tosaerba con raggio di sterzata pari a zero da 81 cm, 107 cm e 127 cm

Risparmio di tempo, comodità e praticità extra

MENO TEMPO PER TOSARE PIÙ TEMPO PER VIVERE



Non lasciate che l'eccesso di crescita dell'erba rallenti i vostri programmi estivi. Il tosaerba TimeCutter di Toro con operatore a bordo vi permette di creare un prato dall'aspetto splendido e **di risparmiare fino al 50% di tempo in più*** per godere di ciò che conta davvero per voi.



CARATTERISTICHE DI FACILE UTILIZZO



» AL VOSTRO RITMO

Ottenete un totale controllo della vostra velocità di tosatura, senza sacrificare mai la velocità della punta delle lame, grazie alla tecnologia Smart Speed® di Toro. Utilizzate il regime di Taglio per un taglio più preciso a bassa velocità, il regime di Traino per il traino degli accessori a velocità medie oppure il regime di Tosatura per falciare ampie aree aperte ad alte velocità.



» NIENTE PIÙ GUIDA ACCIDENTATA

Protegete il vostro corpo dai terreni più accidentati ed evitate di rallentare durante la tosatura con il sistema di sospensioni MyRide*. MyRide vi mantiene sollevati durante le operazioni ed è il tosaerba ad assorbire eventuali scossoni del prato, non voi.

*Disponibile su modelli selezionati.



REGOLAZIONE SUL MOMENTO

Regolate con facilità l'altezza di taglio senza dovervi fermare, grazie a una pratica leva o a un pedale di sollevamento assistito opzionale.

PIÙ TEMPO PER VOI

Tagliate i tempi di tosatura del 50% con il sistema con raggio di sterzata pari a zero. Resterete sorpresi dalla rapidità con cui potete muovervi attorno agli ostacoli, senza sacrificare la qualità di taglio. Con una varietà di larghezze di taglio, TimeCutter di Toro vi permette di tornare rapidamente a godervi la vita.



TRATTORINO TRADIZIONALE



TOSAERBA CON RAGGIO DI STERZATA PARI A ZERO



MANUTENZIONE SENZA FATICA

Dedicate meno tempo alla manutenzione del vostro tosaerba con cambio d'olio, filtro e copricinghia senza utensili. Basta sbloccare il copricinghia e spazzare via con facilità i detriti, per evitare la corrosione del piatto di taglio e l'usura della cinghia. Il filtro dell'aria autopulente mantiene un funzionamento uniforme ed efficiente del motore.

GUIDA CON STILE

Affrontate le attività con stile, mentre falciate con un sedile realizzato a mano, in grado di fornire il meglio in termini di imbottitura e supporto dorsale.

AL RIPARO DALLE INTEMPERIE

Tenete a bada Madre Natura mentre tosate, grazie alle protezioni antifango. A differenza della concorrenza, sono di serie su tutti i TimeCutter. Non solo proteggono il motore dagli spruzzi degli pneumatici, ma riparano anche voi stessi.



FACILITÀ DI PULIZIA

Eliminate gli accumuli di sfalcio, il fango incrostato e altri detriti da sotto il piatto di taglio grazie ai fori di lavaggio cui potete fissare direttamente il vostro tubo flessibile da giardino.

*Risparmio di tempo basato sul sondaggio sui consumatori che hanno acquistato TimeCutter dal 01/01/18 al 30/09/19. Il risparmio di tempo è soggetto a variazioni.

** Per i termini e le condizioni completi della garanzia, fate riferimento al manuale dell'operatore su www.toro.com



TITAN®

Tosaerba con raggio di sterzata pari a zero da 122 cm e 137 cm

Durata, comodità e risultati di livello professionale

PRENDETEVI CURA DEL VOSTRO TAPPETO ERBOSO COME DEI VERI PROFESSIONISTI



Assumete il controllo del vostro regno con una macchina adatta alle attività più intensive. Con la stessa tecnologia utilizzata nella nostra linea commerciale, Toro Titan vi offre prestazioni di livello professionale e manterrà l'aspetto del vostro giardino al meglio negli anni a venire.

CARATTERISTICHE DI FACILE UTILIZZO



DNA PROFESSIONALE

Il DNA dei nostri tosaerba professionali scorre nelle vene di questi tosaerba da cima a fondo, per offrirvi la stessa tecnologia e durata cui si affidano i professionisti per portare a termine il lavoro nel modo giusto fin da subito e ogni volta.



▶ NIENTE PIÙ GUIDA ACCIDENTATA

Proteggete il vostro corpo dai terreni più accidentati ed evitate di rallentare durante la tosatura con il sistema di sospensioni MyRide*. MyRide vi mantiene sollevati durante le operazioni ed è il tosaerba ad assorbire eventuali scossoni del prato, non voi.

**Disponibile su modelli selezionati.*



MANUTENZIONE SENZA FATICA

Dedicate meno tempo alla manutenzione del vostro tosaerba con cambio d'olio e filtro senza utensili. Basta aprire il filtro dell'aria per sostituirlo e la facilità di rimozione del tubo di drenaggio dell'olio consente uno spurgo e un rabbocco rapidi.

REALIZZATO PER LE CONDIZIONI PIÙ IMPERVIE

Realizzato per le condizioni più impervie, il piatto di taglio ad alta resistenza calibro 10, grado 50 con bordo anteriore arrotondato rinforzato è pronto anche per gli urti più pesanti.

MOVIMENTO UNIFORME

Godete di una funzionalità di sterzata uniforme e con meno scatti rispetto alla concorrenza, grazie agli ammortizzatori antiurto. Potrete fluttuare sul prato con un assale anteriore interamente tubolare e larghe rotelle anteriori.

COMFORT SU MISURA

Guidate il vostro tosaerba con stile grazie al sedile a schienale alto realizzato a mano con braccioli e l'iconico logo con le corna di Toro. Potete contare sul vostro sedile per fornirvi il meglio in termini di imbottitura e supporto dorsale.



STABILITÀ ASSICURATA

Mantenete la stabilità ed eliminate il fango in eccesso dalle scarpe con un tappetino in alluminio pressofuso.



* Per i termini e le condizioni complete della garanzia, fate riferimento al manuale dell'operatore su www.toro.com

MIGLIORATE LA VOSTRA ESPERIENZA DI TOSATURA

La gamma di tosaerba Toro® non cambia la vostra frequenza di taglio, ma ne rivoluziona la qualità. Migliorate la vostra esperienza di taglio aggiungendo accessori al vostro tosaerba Toro con operatore a bordo.



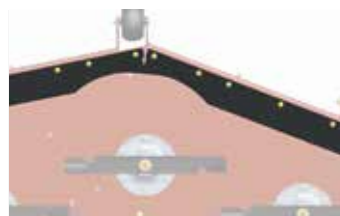
TAPPETINO ANTIVIBRAZIONE
N. cat. 132-6921 – TimeCutter® ZS, 81 cm
N. cat. 140-2060 – TimeCutter ZS, 107 cm
N. cat. 140-2061 – TimeCutter MX, 127 cm



BRACCIOLI
N. cat. 140-2058 – TimeCutter ZS, 107 cm



CONTAORE
N. cat. 116-5461 – TimeCutter



KIT RACCOLTA FOGLIE
N. cat. 139-7478 – TimeCutter
N. cat. 140-5121 – Titan®, 122 cm
N. cat. 140-5122 – Titan, 137 cm



PARASOLE
N. cat. 79011 – TimeCutter, 81 cm
N. cat. 140-2054 – TimeCutter da 107 e 127 cm
N. cat. 137-7011 – Titan, 122 e 137 cm



KIT DI SOLLEVAMENTO ASSISTITO DEL PIATTO DI TAGLIO
N. cat. 79010 – TimeCutter, 81 cm
N. cat. 140-2059 – TimeCutter da 107 e 127 cm



COPERTURA DEL PRODOTTO
N. cat. 490-7516 – TimeCutter
N. cat. 137-7012 – Titan



KIT ROPS
N. cat. 79485 – TimeCutter
N. cat. 139-2638 – Titan



KIT SUPPORTO PER SECCHIO
N. cat. 140-2066 – Titan
N. cat. 133-2533 – Benna Toro da 19 litri



KIT GRADINO / MANIGLIA PER TRAZIONE ASSISTITA
N. cat. 140-2052

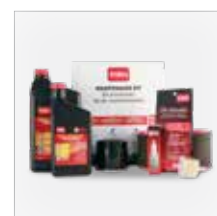


DOPPIA RACCOLTA
N. cat. 79390 – TimeCutter ZS, 81 cm
N. cat. 79410 – TimeCutter ZS, 107 cm
N. cat. 79411 – TimeCutter ZS, 107 cm, MyRide
N. cat. 79412 – TimeCutter 127 cm, MyRide
N. cat. 79346 – Titan

Contattate il vostro rivenditore locale per kit e accessori aggiuntivi.

RICAMBI ORIGINALI TORO®

Proteggete l'affidabilità e la produttività della vostra attrezzatura con ricambi progettati specificamente per i vostri prodotti Toro®. Realizzati con materiali di alta qualità e progettati per migliorare la sicurezza e le prestazioni della vostra attrezzatura Toro, tutti i ricambi Toro hanno una garanzia completa di un anno.



TRATTAMENTO CARBURANTE PREMIUM TORO®

Per massimizzare le prestazioni del vostro prodotto Toro, vi raccomandiamo di utilizzare l'olio Toro, specificamente formulato per i migliori risultati.

N° CAT.	DESCRIZIONE
131-6572	Kit di manutenzione motore Toro, monocilindro (TimeCutter® e Titan®)



KIT DI MANUTENZIONE

Effettuate una regolare manutenzione, che includa un cambio di filtro dell'aria, candela e olio, ogni stagione per garantire prestazioni ottimali con i kit di manutenzione Toro. I kit comprendono: Bottiglia d'olio da 532 ml, filtro dell'aria sostitutivo, candela e stabilizzatore della benzina.

N° CAT.	DESCRIZIONE
139-0650	Kit di manutenzione, monocilindro (TimeCutter)
139-0649	Kit di manutenzione, bicilindrico (TimeCutter)
139-0646	Kit di manutenzione, bicilindrico (Titan)



LAME ORIGINALI TORO

Mantenere affilata la vostra lama vi offrirà la migliore qualità di taglio. Toro ha la lama giusta per ogni applicazione e condizione del tappeto erboso. L'utilizzo di lame per tosaerba Toro affilate e originali vi aiuterà a ottenere un taglio netto e di qualità e contribuirà alla costante bellezza del vostro giardino, ogni volta che lo tagliate.

N° CAT.	DESCRIZIONE	CATEGORIA
80-4430-03	Lama TimeCutter da 81 cm	TimeCutter da 81 cm
117-5376-03	Kit lame TimeCutter da 107 cm (2 lame)	TimeCutter da 107 cm
115-5062-03	Kit lame TimeCutter da 102 cm (3 lame)	TimeCutter da 127 cm
117-7278-03	Lama Titan da 122 cm	Titan da 122 cm
115-4999-03	Lama Titan da 137 cm	Titan da 137 cm



COPERTURA DEL SEDILE

Posizionate la sul vostro attuale sedile Toro per proteggerlo dalla normale usura.

N° CAT.	DESCRIZIONE
117-0096	Per modelli senza braccioli
117-0097	Per modelli con braccioli



*In studi che confrontano lo sfalcio di ritorno al terreno rispetto alla raccolta.

*Ad uso esclusivo del consumatore. Le garanzie per uso professionale potrebbero essere diverse; per maggiori informazioni visitare www.toro.com o consultare il Manuale dell'operatore.



I NOSTRI RIVENDITORI FANNO LA **DIFFERENZA**

PERSONE VERE. SUPPORTO VERO.

I nostri Centri assistenza autorizzati sono addestrati per mantenere le migliori prestazioni del vostro tosaerba Toro®. Utilizzando ricambi originali Toro, sono in grado di regolare e riparare il vostro tosaerba in modo che possa continuare a funzionare per anni.

Ecco alcuni suggerimenti base di manutenzione da tenere presenti:

Fate riferimento al manuale d'uso per informazioni specifiche sul vostro modello

- ✓ **Verificate i dispositivi di montaggio della lama e del motore**
Assicuratevi che siano tutti serrati.
- ✓ **Pulite/sostituite il filtro dell'aria periodicamente**
- ✓ **Spurgate e riempite la coppa dell'olio del motore con olio fresco**
Avviate il motore per far riscaldare l'olio motore. (Modelli a 4 tempi)
- ✓ **Pulite lo sfalcio e la sporcizia accumulata**
- ✓ **Pulite lo sfalcio e i detriti sotto il copricinghia e la cinghia di trasmissione**
(Modelli semoventi)
- ✓ **Ingrassate le staffe di regolazione dell'altezza posteriori**
(Modelli semoventi)
- ✓ **Affilate o sostituite la lama ogni anno**

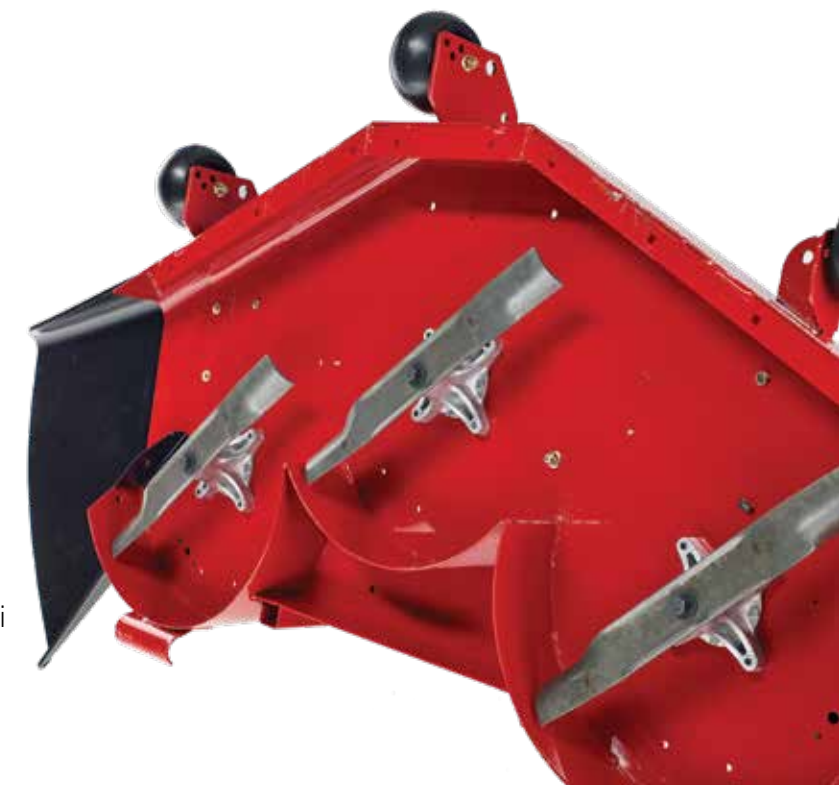
Per maggiori suggerimenti, navigate a www.youtube.com/ToroEurope



Proteggete l'affidabilità e la produttività della vostra attrezzatura con ricambi progettati specificamente per i vostri prodotti Toro®. Realizzati con materiali di alta qualità e progettati per migliorare la sicurezza e le prestazioni della vostra attrezzatura Toro, tutti i ricambi Toro hanno una garanzia completa di un anno.

IL VANTAGGIO DI UN RECYCLER®

- ✓ **RISPARMIO DI TEMPO**
Passate meno tempo a svuotare cesti d'erba.
- ✓ **VANTAGGI PER IL VOSTRO TAPPETO ERBOSO**
L'erba falciata ricca di nutrienti viene restituita al suolo, dove alimenta rapidamente le radici, per un giardino sano e rigoglioso.
- ✓ **BASSO IMPATTO AMBIENTALE**
Nessuna necessità di smaltimento, eliminando i costi di trasporto e di utilizzo delle discariche.



TORO SUPPORTA LE PRESTAZIONI DEI PROPRI TOSAERBA

Stagione dopo stagione, abbiamo tutte le soluzioni per voi. Per questo motivo offriamo programmi di garanzia tra i migliori del settore. Godetevi la tranquillità di disporre di una copertura di garanzia per clienti residenziali di 3 anni o garanzia del motore di livello professionale di 300 ore sull'intera gamma di tosaerba con raggio zero Toro TimeCutter® e Titan®.*

* Per i termini e le condizioni completi della garanzia, fate riferimento al manuale dell'operatore su www.toro.com



DIMENSIONI DEL PRATO	Fino a 5000 m ²	Fino a 7000 m ²	10.000 m ² +		
	Risparmio di tempo, comodità e praticità extra				
MODELLO	TIMECUTTER® ZS 3200S 74650 / 74682	TIMECUTTER ZS 4200S 74685	TIMECUTTER ZS 4200T 74687	TIMECUTTER MX 4275T 74690	TIMECUTTER MX 5075T 74694
FUNZIONALITÀ DI FACILE UTILIZZO	Recycler, Kit attacco ricevente, Attacco per il lavaggio della scocca	» Smart Speed® , Facilità di accesso, Stoccaggio a bordo	Smart Speed , Facilità di accesso, Stoccaggio a bordo	» Smart Speed , Facilità di accesso, MyRIDE®	Smart Speed , Facilità di accesso, MyRIDE
LARGHEZZA DI TAGLIO	81 cm	» 107 cm	107 cm	107 cm	» 127 cm
STRUTTURA DEL PIATTO DI TAGLIO	Piatto di taglio pressofuso	Piatto di taglio pressofuso	Piatto di taglio pressofuso	» Piatto di taglio lavorato	Piatto di taglio lavorato
MOTORE	Toro® monocilindrico 452 cc	Toro monocilindrico 452 cc	» Toro V-Twin 708 cc	Toro V-Twin 708 cc	Toro V-Twin 708 cc
TRASMISSIONI	Doppia idrostatica	Doppia idrostatica	Doppia idrostatica	Doppia idrostatica	Doppia idrostatica
ALTEZZA DI TAGLIO	38-114 mm	38-114 mm	38-114 mm	38-114 mm	38-114 mm
CAPACITÀ DI RACCOLTA	Opzionale, 227 l	Opzionale, 227 l	Opzionale, 227 l	Opzionale, 227 l	Opzionale, 227 l
PESO	248 kg	232 kg	247 kg	267 kg	288 kg
CAPACITÀ SERBATOIO CARBURANTE	11,3 l	11,3 l	11,3 l	11,3 l	11,3 l
DIMENSIONI DEGLI PNEUMATICI ANTERIORI	28 cm x 10 cm con nervature	28 cm x 10 cm lisci	28 cm x 10 cm lisci	28 cm x 10 cm lisci	28 cm x 15 cm lisci
POSTERIORI	46 cm x 15 cm - 20 cm	46 cm x 19 cm - 20 cm	46 cm x 19 cm - 20 cm	46 cm x 19 cm - 20 cm	46 cm x 24 cm - 20 cm
GARANZIA CLIENTI RESIDENZIALI*	Limitata di 3 anni	Limitata di 3 anni	Limitata di 3 anni	Limitata di 3 anni	Limitata di 3 anni
GARANZIA COMMERCIALE*	30 giorni	30 giorni	30 giorni	30 giorni	30 giorni

BRACCIOLI	-	-	-	Di serie	Di serie
RULLI ANTISTRAPPO	-	Di serie	Di serie	Di serie	Di serie
KIT GANCIO DI TRAINO	Di serie	Di serie	Di serie	Di serie	Di serie
RECYCLER	Di serie	Di serie	Di serie	Di serie	Di serie
ATTACCO PER IL LAVAGGIO DELLA SCOCCA	Di serie	Di serie	Di serie	Di serie	Di serie
DOPPI FARI	-	-	-	-	-
SEDILE - ALTEZZA SCHIENALE	38 cm	41 cm	41 cm	» 46 cm	46 cm
SEDILE - SCORRIMENTO REGOLABILE	-	-	-	-	-
CONTAORE	Optional	Optional	Optional	Optional	Optional
TAPPETINO ANTIVIBRAZIONE	Optional	Optional	Optional	Optional	Optional
KIT - DOPPIO CESTO DI RACCOLTA	Kit sistema di raccolta elettrico opzionale	Kit sistema di raccolta elettrico opzionale	Kit sistema di raccolta elettrico opzionale	Kit sistema di raccolta elettrico opzionale	Kit sistema di raccolta elettrico opzionale
SOLLEVAMENTO PIATTO DI TAGLIO	Sollevamento manuale di serie, Sollevamento a pedale opzionale	Sollevamento manuale di serie, Sollevamento a pedale opzionale	Sollevamento manuale di serie, Sollevamento a pedale opzionale	Sollevamento manuale di serie, Sollevamento a pedale opzionale	Sollevamento manuale di serie, Sollevamento a pedale di serie

	10.000 m ² +			
	Durata, comodità e risultati di livello professionale			
MODELLO	TITAN® X4850 74874	TITAN XS4850 74887	TITAN X5450 74877	TITAN XS5450 74889
FUNZIONALITÀ DI FACILE UTILIZZO		» MyRIDE		» MyRIDE
LARGHEZZA DI TAGLIO	122 cm	122 cm	» 137 cm	137 cm
STRUTTURA DEL PIATTO DI TAGLIO	Piatto di taglio lavorato	Piatto di taglio lavorato	Piatto di taglio lavorato	Piatto di taglio lavorato
MOTORE	Toro® V-Twin 708 cc	Toro V-Twin 708 cc	Toro V-Twin 708 cc	Toro V-Twin 708 cc
TRASMISSIONI	Doppia idrostatica	Doppia idrostatica	Doppia idrostatica	Doppia idrostatica
ALTEZZA DI TAGLIO	38-114 mm	38-114 mm	38-114 mm	38-114 mm
CAPACITÀ DI RACCOLTA	Opzionale, 227 l	Opzionale, 227 l	Opzionale, 227 l	Opzionale, 227 l
PESO	344 kg	360 kg	351 kg	373 kg
CAPACITÀ SERBATOIO CARBURANTE	18,9 l	18,9 l	18,9 l	18,9 l
DIMENSIONI DEGLI PNEUMATICI ANTERIORI	33 cm x 16,5 cm lisci	33 cm x 16,5 cm lisci	33 cm x 16,5 cm lisci	33 cm x 16,5 cm lisci
POSTERIORI	56 cm x 28 cm	56 cm x 28 cm	56 cm x 28 cm	56 cm x 28 cm
GARANZIA CLIENTI RESIDENZIALI*	Limitata di 3 anni o 300 ore	Limitata di 3 anni o 300 ore	Limitata di 3 anni o 300 ore	Limitata di 3 anni o 300 ore
GARANZIA COMMERCIALE*	Limitata di 3 anni o 300 ore	Limitata di 3 anni o 300 ore	Limitata di 3 anni o 300 ore	Limitata di 3 anni o 300 ore

BRACCIOLI	Di serie	Di serie	Di serie	Di serie
RULLI ANTISTRAPPO	Di serie, 3	Di serie, 3	Di serie, 3	Di serie, 3
KIT GANCIO DI TRAINO	Di serie	Di serie	Di serie	Di serie
RECYCLER	Di serie	Di serie	Di serie	Standard
ATTACCO PER IL LAVAGGIO DELLA SCOCCA	-	-	-	-
FARI	Kit LED opzionale	Kit LED opzionale	Kit LED opzionale	Kit LED opzionale
SEDILE - ALTEZZA SCHIENALE	46 cm	46 cm	46 cm	46 cm
SEDILE - SCORRIMENTO REGOLABILE	Scorrimento della leva - 6 posizioni, corsa di 10 cm	Scorrimento della leva - 6 posizioni, corsa di 10 cm	Scorrimento della leva - 6 posizioni, corsa di 10 cm	Scorrimento della leva - 6 posizioni, corsa di 10 cm
CONTAORE	Di serie	Di serie	Di serie	Di serie
TAPPETINO ANTIVIBRAZIONE	Di serie	Di serie	Di serie	Di serie
KIT - DOPPIO CESTO DI RACCOLTA	Kit sistema di raccolta elettrico opzionale	Kit sistema di raccolta elettrico opzionale	Kit sistema di raccolta elettrico opzionale	Kit sistema di raccolta elettrico opzionale
SOLLEVAMENTO PIATTO DI TAGLIO	Sollevamento a pedale di serie	Sollevamento a pedale di serie	Sollevamento a pedale di serie	Sollevamento a pedale di serie

- Non disponibile | » Funzionalità aggiuntiva
* Per i termini e le condizioni complete della garanzia, fate riferimento al manuale dell'operatore su www.toro.com



Tutti i prodotti a marchio Toro® sono supportati da oltre 100 anni di storia, innovazione e affidabilità senza tempo. Investiamo costantemente nella ricerca e nello sviluppo per fornire ai clienti le caratteristiche di prodotto più innovative. Per questo Toro è uno dei marchi più noti e degni di fiducia del settore. L'assistenza e i ricambi sono garantiti da una rete globale di distributori esperti.

Il marchio di fiducia dei professionisti.



Count on it.



toro.com
Sede principale
The Toro Company
8111 Lyndale Ave. So.
Bloomington, MN 55420, U.S.A.
Tel.: (1) 952 888 8801
Fax: (1) 952 887 8258

©2020 The Toro Company.
Tutti i diritti sono riservati.

20-502-IT

I prodotti illustrati in questa brochure sono solo a titolo dimostrativo. I prodotti destinati alla vendita possono variare in termini di utilizzo, design, accessori richiesti o nei dispositivi di sicurezza. Toro si riserva il diritto di migliorare i suoi prodotti e apporre modifiche a dati tecnici, design e attrezzature di serie senza preavviso e senza alcun obbligo. Per informazioni sulle nostre garanzie rivolgersi al distributore di zona.



facebook.com/TheToroCompany
twitter.com/TheToroCompany
youtube.com/ToroCompanyEurope

