





Simbologia



EHS (Ergonomic Handling System)
Sistema che caratterizza i comandi di alcune macchine, garantendo facilità di utilizzo, riduzione degli sforzi e massima semplificazione per l'utilizzatore.



Gasoline
Motore con alimentazione a benzina.



Diesel
Motore con alimentazione a gasolio.



Original accessories and spare parts
Marchio di qualità che contraddistingue i ricambi e gli accessori originali di Emak. Progettati secondo i più severi standard di qualità garantiscono un miglior funzionamento della macchina e una vita utile più lunga.

Indice

	Struttura aziendale	4	
	Motozappe	8	
	Motocoltivatori	20	
	Trinciatutto	56	
	Falciatrici	68	
	Motocarriole	98	
	Scarponi, Lubrificanti e Accessori vari	110	
	Abbigliamento da lavoro	116	
	Motori Emak Linea Agricoltura	122	
	Motori Emak Linea Giardinaggio	130	



Il Gruppo Emak

La nostra Vision

“Soluzioni innovative con il miglior valore per il cliente”

Intendiamo essere, nello sviluppo, nella produzione e distribuzione di macchine, componenti e accessori per il giardinaggio, l'agricoltura, l'attività forestale e l'industria, uno dei player di riferimento a livello mondiale nell'offerta di prodotti e servizi innovativi, che rendano efficiente e piacevole l'attività per i nostri clienti consumer e professionali, garantendo loro il miglior valore.



La Struttura

Il **Gruppo Emak** è attivo nello sviluppo, produzione e commercializzazione a livello mondiale di un'ampia gamma di prodotti per tre segmenti di business:

Outdoor Power Equipment

- prodotti destinati al giardinaggio, all'attività forestale e all'agricoltura quali decespugliatori, tagliaerba, trattorini, motoseghe, motozappe e motocoltivatori.

Pompe e High Pressure Water Jetting

- prodotti per l'agricoltura quali pompe centrifughe e a membrana per l'irrorazione e diserbo;
- prodotti per l'industria, tra i quali sono compresi le pompe per l'industria e gli impianti ad alta ed altissima pressione;
- prodotti per il lavaggio (cleaning), ossia idropultrici professionali e semiprofessionali, macchine lava-asciuga pavimenti ed aspiratori.

Componenti e Accessori

- prodotti quali filo e testine per decespugliatori, accessori per motoseghe, pistole, valvole ed ugelli per idropultrici e per applicazioni agricole, precision farming (sensori e computer).

Il Gruppo impiega complessivamente circa **2.000 dipendenti**.



Il Gruppo Emak

Le Divisioni e la Gamma Prodotti

Outdoor Power Equipment



Oleo-Mac

efco

BERTOLINI

NIBBI

Pompe e High Pressure Water Jetting



COMET

LEMASA

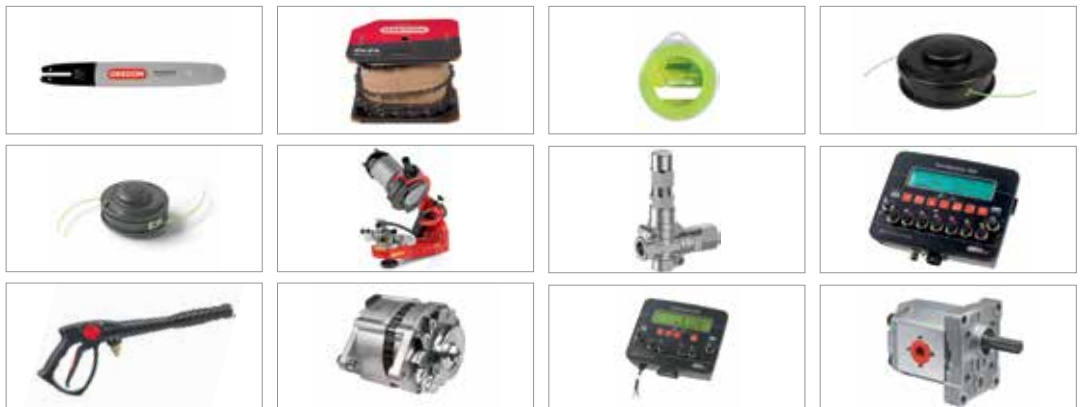
PTC

LAVOR

VALLEY INDUSTRIES

FOLI

Componenti ed Accessori



SABART

FORESTAL

STRONG

TP

TRBL

MERKLUSON

tecomec

GEOline

SPEEDFRANCE

mecune

Agres

spraycom

Outdoor Power Equipment

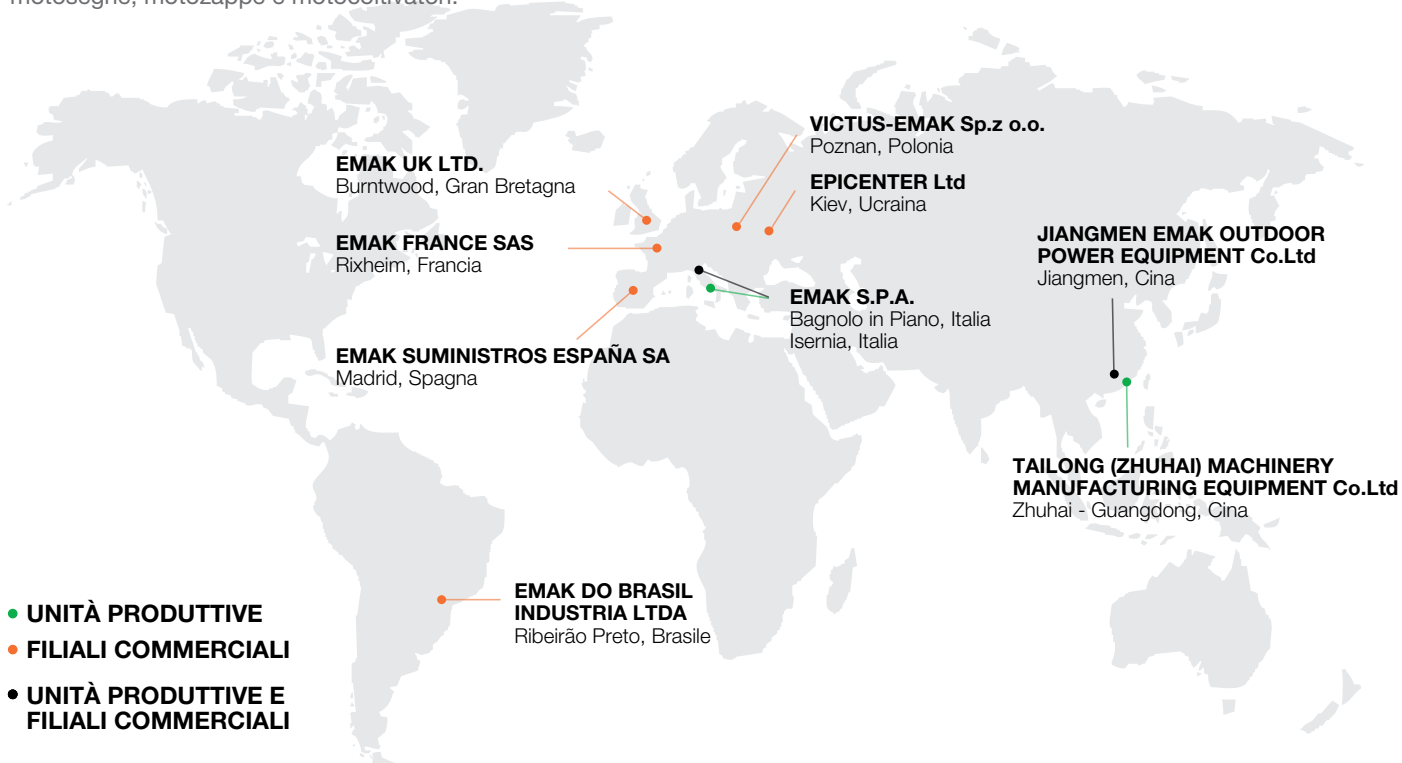
La nostra Passione

Il verde di **Emak** è un verde certezza, di qualità, di innovazione, di completezza. È un verde fatto di cura e di rispetto, di passione e di progettazione. Per questo **Emak**, attraverso i suoi marchi **Efco**, **Oleo-Mac**, **Bertolini** e **Nibbi**, rappresenta un punto di riferimento per professionisti e hobbisti nella manutenzione del verde. Una passione da oltre 50 anni tutta italiana. Ad ognuno la sua **Emak**.



La Struttura

Emak opera nel segmento **Outdoor Power Equipment** attraverso **9** società attive nello sviluppo, produzione e commercializzazione di prodotti per il giardinaggio, l'attività forestale e piccole macchine per l'agricoltura, quali decespugliatori, rasaerba, trattorini, motoseghe, motozappe e motocoltivatori.



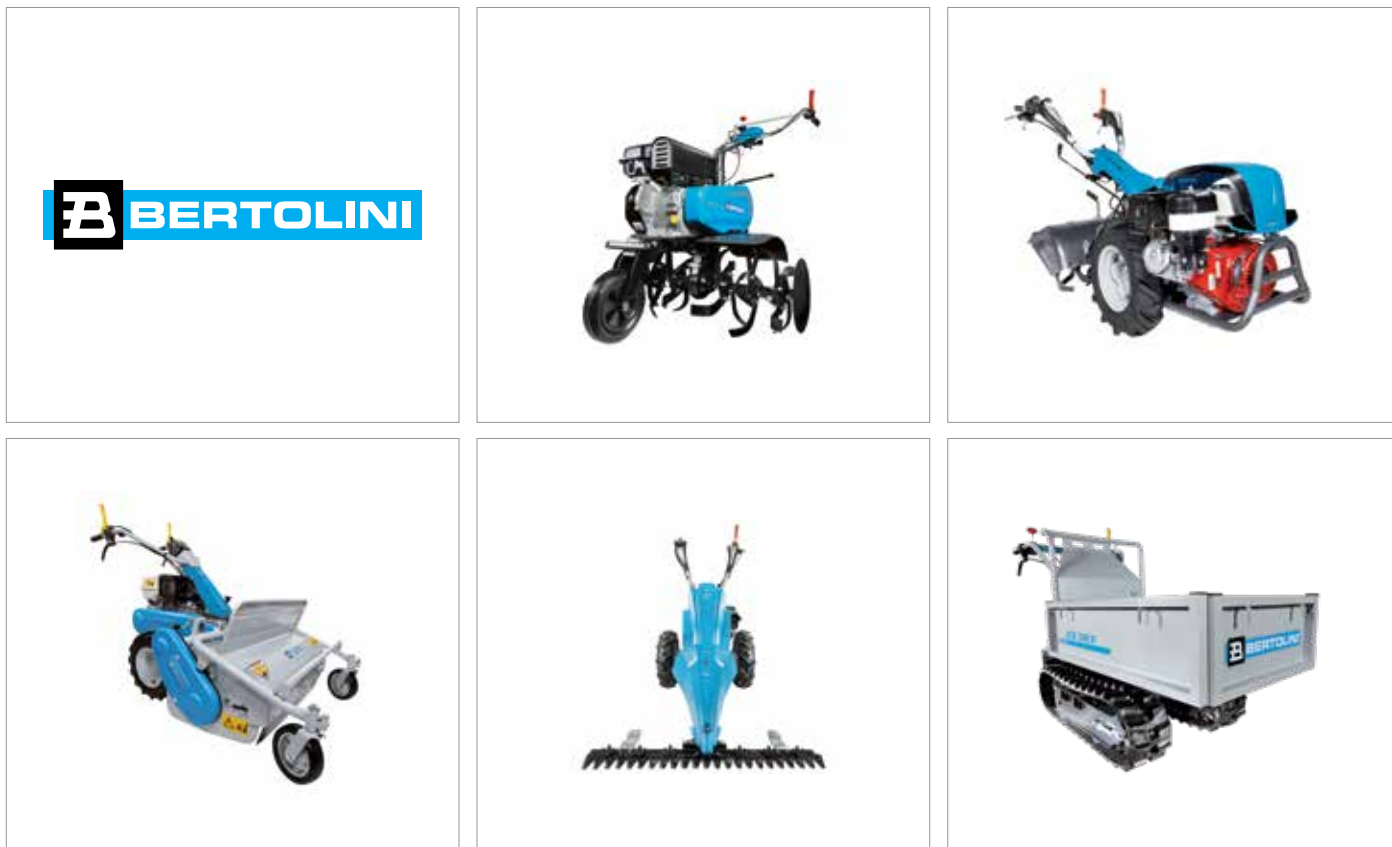
I Numeri

4	marchi commerciali
4	unità produttive
8	paesi con presenza diretta
~800	dipendenti
170	distributori nazionali
115	paesi raggiunti
23	famiglie prodotto
260	modelli



Outdoor Power Equipment

La Gamma Prodotti e Accessori



Il risultato dell'articolato processo di sviluppo dei prodotti di Bertolini è una **gamma completa e in costante aggiornamento di macchine per la lavorazione del terreno in agricoltura e la cura di orti e giardini** in grado di rispondere alle esigenze di ogni tipologia di utente. Prodotti diversi a seconda dell'impiego a cui sono destinati, ma accomunati dagli elevati standard qualitativi in termini di prestazioni, affidabilità, comfort e sicurezza.

Home-plus



Home-plus

Gamma di macchine per il consumatore privato, per attività di cura e pulizia del giardino, lavori su siepi e piccoli fusti e per tutte le attività di bricolage. Sono caratterizzate da leggerezza e da forme compatte per semplificare al massimo il lavoro dell'operatore. Semplici da avviare, da utilizzare e di facile manutenzione, sono gli strumenti ideali per svolgere nel modo più rapido e preciso gli interventi intorno a casa.

Tough-tech



Tough-tech

Robuste ed affidabili, queste macchine sono pensate per un utilizzo intenso e frequente in ambito rurale, per attività di sfalcio di aree incolte, di potatura e di taglio di legna da ardere e per interventi di irrigazione e disinfestazione di coltivazioni. Progettate con soluzioni pensate per durare nel tempo garantiscono allo stesso tempo resa elevata e massima durata nel tempo.

Sharp-pro



Sharp-pro

Veri e propri strumenti di lavoro quotidiano per il professionista, queste macchine si distinguono per robustezza dei particolari, elevate prestazioni e massima affidabilità nel tempo. Grazie a materiali specifici sono studiate per garantire costanza qualitativa anche a fronte dei lavori più intensi e prolungati, nelle attività di interventi forestali e di pulitura di aree incolte o sottobosco.

Le specialiste della lavorazione della terra.
 Potenti e resistenti sulle grandi superfici,
 pratiche e affidabili anche in orti
 e giardini privati: un'ampia gamma
 per tutte le esigenze.

PRIVATO



155



INTENSIVO



205 S



PROFESSIONALE



215 S



195 S



218



DATI TECNICI



cambio



potenza



fresa





Motozappe

Motozappa per uso privato

155

Ideale per utenti privati che devono preparare orti o aiuole in previsione della semina, questo modello si caratterizza per una eccellente combinazione di maneggevolezza e facilità d'uso.



Ruota di trasferimento posteriore utile per lo spostamento della macchina.



Regolatore di velocità con sistema on-off integrato e leva di comando fresa posizionate a portata di mano.

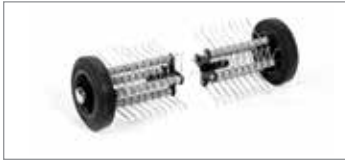


Fresa a tre elementi per lato da 46 cm restringibile a 32-22 cm.

155

Alimentazione	Motore	Modello	Cilindrata	Potenza	Avviamento	Codice	Prezzo
gasoline	Emak	K 300 H OHV	80 cm ³	2,4 HP	autoavvolgente	68569001E5	482,00 €

Focus accessori



Arieggiatore
Codice **69209018**

Prezzo **242,40 €**



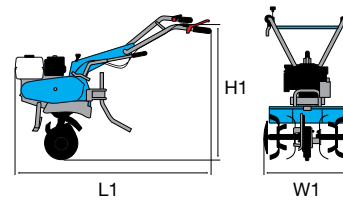
Cambio:

1 velocità (1 avanti)

Giri fresa con motore 3400 giri/min:

159

Dimensioni (mm)



L1	1150
H1	1000
W1	460-320-220

Trasmissione	a catena
Frizione	a cinghia con tenditore
Stegole	regolabili verticalmente 3 posizioni
Fresa	46 cm, restringibile a 32-22 cm
Presa di forza	no
Sperone	sì
Gancio di traino	no
Ruotino di trasferimento	sì
Peso	27 kg

Motozappa per uso privato

195 S



Ideale per utenti privati che devono preparare terreni soffici in previsione della semina, questo modello si caratterizza per una eccellente combinazione di maneggevolezza e semplicità di utilizzo.



Ruota di trasferimento anteriore utile per il trasporto della macchina. È facilmente ribaltabile in altezza senza attrezzi per agevolare il lavoro sul terreno.



Stegole regolabili orizzontalmente e verticalmente, permettono all'operatore di lavorare con una postura corretta.



Fresa a tre elementi per lato da 82 cm con dischi laterali di protezione.

195 S

Alimentazione	Motore	Modello	Cilindrata	Potenza	Avviamento	Codice	Prezzo
gasoline	Emak	K 800 HT OHV	182 cm ³	5,7 HP	autoavvolgente	68599001E5A	665,00 €

Focus accessori

	Assolcatore Codice 69209081 (necessita portattrezzi 69209087) Prezzo 68,40 €
	Aratro Codice 69209082 (necessita portattrezzi 69209087) Prezzo 71,30 €
	Scavapatate Codice 69209083 (necessita portattrezzi 69209087) Prezzo 65,50 €
	Portattrezzi Codice 69209087 Prezzo 44,20 €
	Coppia ruote metalliche Codice 69209084 Prezzo 102,70 €
	Coppia ruote gommatae 3.50-8" Codice 69209131 Prezzo 102,70 €



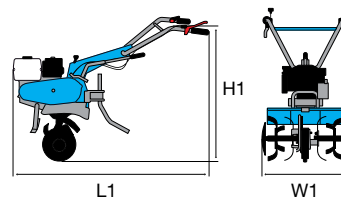
Cambio:

2 velocità (1 avanti + 1 retro)

Giri fresa con motore 3400 giri/min:

159 **1** **1R** 66

Dimensioni (mm)



L1	1400
H1	800
W1	820-550

Trasmissione	a catena
Frizione	a cinghia con tenditore
Stegole	regolabili verticalmente e orizzontalmente
Fresa	82 cm, restringibile a 55-35 cm, con dischi laterali di protezione
Presa di forza	no
Sperone	sì
Gancio di traino	sì
Ruotino di trasferimento	sì
Peso	57 kg

Motozappa per uso intensivo

205 S



Ideale per utenti privati esigenti che devono preparare terreni in previsione della semina. Questo modello si caratterizza per avere due velocità in avanti e una retromarcia, una eccellente combinazione per le lavorazioni più difficili.



Selettore marce esterno, pratico ed ergonomico. Portattrezzi integrato e sperone registrabile in profondità.



Stegole regolabili verticalmente ed orizzontalmente tramite una comoda leva a manubrio, permettono all'operatore di lavorare con una postura corretta.



Fresa da 85 cm (restringibile a 60-35 cm), coltelli maggiorati e dischi di protezione laterali.

205 S

Alimentazione	Motore	Modello	Cilindrata	Potenza	Avviamento	Codice	Prezzo
gasoline	Emak	K 800 HC OHV	182 cm ³	5,7 HP	autoavvolgente	68589010E5	894,00 €

Focus accessori

	Assolcatore Codice 69209081
Prezzo	68,40 €
	Aratro Codice 69209082
Prezzo	71,30 €
	Scavapatate Codice 69209083
Prezzo	65,50 €
	Coppia ruote metalliche Codice 69209116
Prezzo	102,70 €
	Coppia ruote gommate 3.50-6\" Codice 69209089
	Non disponibile
	Coppia ruote gommate 3.50-8\" Codice 69209114
Prezzo	102,70 €



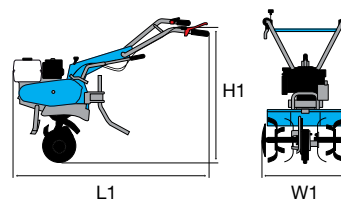
Cambio:

3 velocità (2 avanti + 1 retro)

Giri fresa con motore 3400 giri/min:

83 1 62
114 2

Dimensioni (mm)



L1	1630
H1	1050
W1	850-600-350

Trasmissione	ad ingranaggi in bagno d'olio e catena
Frizione	a cinghia con tenditore
Stegole	regolabili verticalmente e orizzontalmente
Fresa	85 cm, restringibile a 60-35 cm, con dischi laterali di protezione
Presa di forza	no
Sperone	sì, regolabile in profondità
Gancio di traino	sì, con portattrezzi integrato
Ruotino di trasferimento	sì
Peso	63 kg

Motozappa professionale

215 S



Modello estremamente affidabile, compatto e maneggevole. Progettato per le esigenze professionali degli agricoltori e dei manutentori del verde. La trasmissione diretta ad ingranaggi e la frizione multidisco lo rendono estremamente resistente alle sollecitazioni durante il lavoro ed al tempo stesso confortevole durante l'uso.



Trasmissione diretta ad ingranaggi sull'albero motore per estrema resistenza alle sollecitazioni.



Versatilità grazie al cambio a 3 velocità (2 avanti + 1 retro), che consente di lavorare il terreno con la stessa efficacia a seconda della durezza e della consistenza.



Trasmissione ad ingranaggi in bagno d'olio, resistente e con bassissima manutenzione.

215 S

Alimentazione	Motore	Modello	Cilindrata	Potenza	Avviamento	Codice	Prezzo
gasoline	POWERED BY HONDA	GX 160 OHV	163 cm ³	4,8 HP	autoavvolgente	68649020E5A	2.013,00 €
gasoline	POWERED BY HONDA	GX 200 OHV	196 cm ³	5,8 HP	autoavvolgente	68649051E5A	***
gasoline	Emak	K 800 H OHV	182 cm ³	5,7 HP	autoavvolgente	68649034E5A	1.712,00 €
diesel	Emak	K 7000 HD	349 cm ³	6,7 HP	autoavvolgente	68649049E5A	2.355,00 €

*** Non disponibile per il mercato italiano.

Focus accessori

	Coppia ruote laterali per trasferimento Ø 420 mm Codice 68600001 Prezzo 102,90 €
	Assolcatore registrabile Codice 68600006 Prezzo 119,60 €
	Flangia per ruote Codice L0093800 Prezzo 72,50 €
	Coppia ruote gommate 4.00-8" Disco fisso Codice 69209025B (necessita di flangia per ruote L0093800) Prezzo 266,60 €
	Coppia ruote metalliche Ø 410x60 mm Codice L0756011 (necessita di flangia per ruote L0093800) Prezzo 152,70 €
	Coppia ruote metalliche Ø 410x60 mm con anelli di allargamento Codice 68242001 (necessita di flangia per ruote L0093800) Prezzo 229,50 €



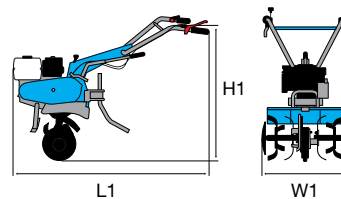
Cambio:

3 velocità (2 avanti + 1 retro)

Giri fresa con motore 3600 giri/min:

87	1	48
147	2	

Dimensioni (mm)



L1	1350
H1	800
W1	870-600

Trasmissione	ad ingranaggi in bagno d'olio
Frizione	multidisco in bagno d'olio
Stegole	regolabili verticalmente e orizzontalmente
Fresa	87 cm, restringibile a 60 cm, con dischi laterali di protezione
Presa di forza	sì, indipendente a 2100 giri/min
Sperone	sì
Gancio di traino	sì
Ruotino di trasferimento	sì
Peso	80 kg con motore a benzina - 90 kg con motore diesel

Motozappa professionale

218



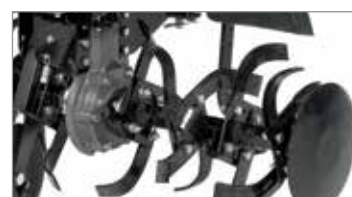
Modello progettato per le esigenze professionali degli agricoltori e dei manutentori del verde. La trasmissione diretta ad ingranaggi sull'albero motore lo rende resistente alle sollecitazioni durante il lavoro in terreni duri.



Trasmissione diretta ad ingranaggi sull'albero motore con frizione multidisco in bagno d'olio.



Estrema versatilità grazie al cambio a 4 velocità (3 avanti + 1 retro), che consente di lavorare il terreno con la stessa efficacia a seconda della durezza e della consistenza.



Trasmissione ad ingranaggi in bagno d'olio, resistente e con ridotta manutenzione.

218

Alimentazione	Motore	Modello	Cilindrata	Potenza	Avviamento	Codice	Prezzo
gasoline	Emak	K 900 HR OHV	252 cm ³	7,0 HP	autoavvolgente	68579001E5S1	1.304,00 €
diesel	Emak	K 7000 HDR	349 cm ³	6,7 HP	autoavvolgente	68579002E5AS1	1.760,00 €

Focus accessori

	Assolcatore Codice 69209081
	Prezzo 68,40 €
	Aratro Codice 69209082
	Prezzo 71,30 €
	Scavapatate Codice 69209083
	Prezzo 65,50 €
	Coppia ruote metalliche Codice 69209122
	Prezzo 102,70 €
	Coppia ruote gommatae 3.50-8" Codice 69209123
	Prezzo 105,50 €



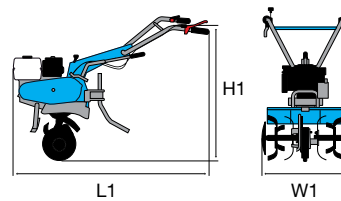
Cambio:

4 velocità (3 avanti + 1 retro)

Giri fresa con motore 3600 giri/min:

58	1	1R	44
102	2		
140	3		

Dimensioni (mm)



L1	1500 (gasoline) 1700 (diesel)
H1	1100
W1	1000-820-600

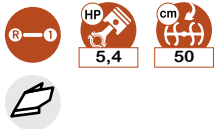
Trasmissione	ad ingranaggi in bagno d'olio
Frizione	multidisco in bagno d'olio
Stegole	regolabili verticalmente e orizzontalmente
Fresa	100 cm, restringibile a 80-60 cm, con dischi laterali di protezione
Presa di forza	sì, 3600 giri/min
Sperone	sì, regolabile in profondità
Gancio di traino	sì, con portattrezzi integrato
Ruotino di trasferimento	sì (versione diesel con cavalletto frontale)
Peso	96 kg con motore a benzina - 131 kg con motore diesel

Potenti e affidabili, maneggevoli, reversibili e plurifunzionali rappresentano la soluzione ideale per ogni tipo di lavoro in ogni stagione.

PRIVATO



400



401 S



INTENSIVO



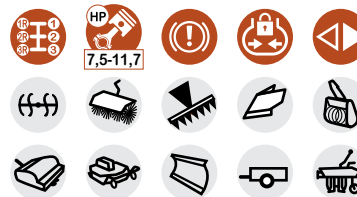
405 S



407 S



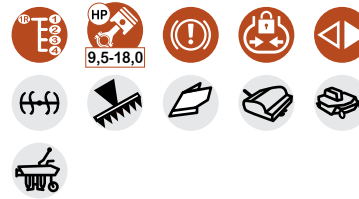
413 S



PROFESSIONALE



417 S



418 S



DATI TECNICI



cambio



freni



potenza



blocco differenziale



inversore



semiassi con riduttori

OPTIONAL



fresa



spazzolone



aratro



turbina



trinciasarmenti



sfalciaerba



pala



barra falciante



carrello



aratro rotante bidirezionale





Motocoltivatori

Motocoltivatore per uso privato

400



Ideale per utenti privati che dispongono di piccoli orti e giardini con la necessità di manutenzione periodica del terreno in preparazione della semina, anche in condizioni particolarmente difficili. La fresa di lavoro ha la particolarità di ruotare nella direzione opposta a quella di avanzamento delle ruote in modo tale da garantire all'operatore il massimo controllo del motocoltivatore, combinato ad una sensibile riduzione delle vibrazioni percepite dall'operatore.



Fresa da 50 cm controrotante che facilita il lavoro su terreni particolarmente difficili.



Ruote di grandi dimensioni per facilitare la manovrabilità della macchina durante l'utilizzo.



Regolazione della profondità della fresa per utilizzo su ogni tipologia di terreno.

400 (macchina completa di fresa e ruote)

Alimentazione	Motore	Modello	Cilindrata	Potenza	Avviamento	Codice	Prezzo
gasoline	Emak	K 700 H OHV	182 cm ³	5,4 HP	autoavvolgente	68369001E5	1.853,00 €

Focus accessori



Assolcatore retrofresa
Codice **69209111**

Prezzo 92,70 €



Coppia ruote metalliche
Ø 370 mm
Codice **L0051200**

Prezzo 270,70 €



VERSIONE MOTOCOLTIVATORE

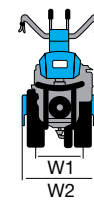
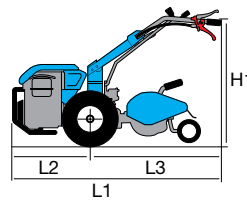
Cambio/ Velocità (km/h):

2 velocità (1 avanti + 1 retro) con ruote 4.00-8"

Velocità (km/h):

1,45 **1** **1R** 2,64

Dimensioni (mm)



L1	1650
L2	540
L3	1110
H1	960
W1	430
W2	500

Trasmissione	ad ingranaggi in bagno d'olio
Frizione	ad innesto diretto
Stegole	regolabili verticalmente
Inversore marce	no
Differenziale	no
Freni	no
Presa di forza	sincronizzata con marcia avanti
Attacco accessori	no
Gancio di traino	no
Cofano motore	no
Peso	75 kg (macchina completa)

Motocoltivatore per uso privato

401 S



Studiato per utenti privati esigenti, in possesso di un orto domestico, questo motocoltivatore si caratterizza per la grande funzionalità e per l'eccellente combinazione di facilità d'uso e sicurezza.



Comando inserimento presa di forza direttamente sul manubrio.



Stegole orientabili verticalmente e orizzontalmente, reversibili a 180°, con dispositivo antivibrante per un maggiore comfort di utilizzo.



Attacco rapido QuickFit integrato che consente all'operatore di cambiare le attrezzature senza l'utilizzo di chiavi.

ALLESTIMENTO CONSIGLIATO

ALLESTIMENTO CONSIGLIATO			Codice allestimento	Prezzo	
68319102E5 EMAK K 800 H OHV	69209020A Ruote gommate 4.00x8" DF	69219110 Fresa 50 cm (restringibile a 35) innesto per Quickfit	68319102E5S1	2.447,00 €	
68319102E5 EMAK K 800 H OHV	69209020A Ruote gommate 4.00x8" DF	69229091 Movimento barra eccentrico	69222011 Barra falciante mt. 0.92 SP	68319102E5S2	2.505,00 €

401 S (macchina senza fresa e ruote)

Alimentazione	Motore	Modello	Cilindrata	Potenza	Avviamento	Codice	Prezzo
gasoline	POWERED BY HONDA	GX 160 OHV	163 cm ³	4,8 HP	autoavvolgente	68319100E5	***
gasoline	EMAK	K 800 H OHV	182 cm ³	5,7 HP	autoavvolgente	68319102E5	1.764,00 €

*** Non disponibile per il mercato italiano.

Focus accessori



Fresa Ø 280, 50-(35) cm
12 coltelli
innesto per **Quickfit**
(restringibile 35 cm con kit
L0116300)
Codice **69219110**
Prezzo 588,80 €



Assolcatore retrofresa
Codice **L0050600**

Prezzo 99,80 €



Spazzolone L 80-Ø 35 cm
Regolabile orizzontalmente
e verticalmente
Codice **L0070000**

Prezzo 1.865,30 €



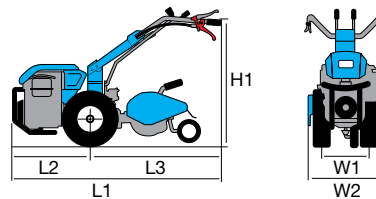
VERSIONE MOTOCOLTIVATORE

Cambio/ Velocità (km/h):

2 velocità (1 avanti + 1 retro) con ruote 4.00-8"

Velocità (km/h): 1,18 **1** **1R** 3,07

Dimensioni (mm)



L1	1440
L2	470
L3	970
H1	230-1050
W1	380
W2	350-600

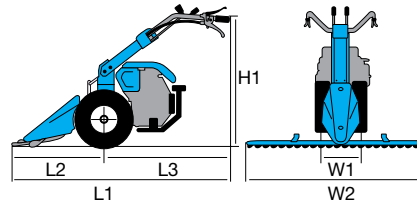
VERSIONE FALCIATRICE

Cambio/ Velocità (km/h):

2 velocità (1 avanti + 1 retro) con ruote 4.00-8"

Velocità (km/h): 3,07 **1** **1R** 1,18

Dimensioni (mm)



L1	1465
L2	600
L3	865
H1	345-1150
W1	380
W2	900-1117

Trasmissione	ad ingranaggi in bagno d'olio
Frizione	multidisco a secco
Stegole	regolabili verticalmente, orizzontalmente e reversibili a 180° con dispositivo antivibrante
Inversore marce	no
Differenziale	no
Freni	no
Presa di forza	indipendente a 1004 giri/min
Attacco accessori	QuickFit di serie integrato
Gancio di traino	optional
Cofano motore	no
Peso	75 kg (con motore diesel, fresa e ruote)










401 S

Accessorio				Optional accessorio			
			Prezzo				Prezzo
Frese							
	Fresa Ø 280, 50 -(35) cm 12 coltelli innesto per Quickfit (restringibile 35 cm con kit L0116300)	69219110	588,80 €		Ruotino di sostegno	Z0020368	42,50 €
					Assolcatore retrofresa	L0050600	99,80 €
	Fresa Ø 280, 60 -50-(35) cm 16 coltelli innesto per Quickfit (restringibile 35 cm con kit L0116300)	69219107	680,00 €		Ruotino di sostegno	Z0020368	42,50 €
					Assolcatore retrofresa	L0050600	99,80 €
Ruote gommatae							
	Coppia ruote gommatae 4.00x8" Disco fisso innesto rapido	69209020A	162,60 €		Coppia catene da neve	L1055015	175,40 €
					Coppia distanziali L 100 mm	69209096	89,80 €
Ruote metalliche							
	Coppia ruote metalliche Ø 370 mm	L0051200	270,70 €				



Accessori

Accessorio				Optional accessorio			
			Prezzo				Prezzo
Gancio di traino							
	Gancio di traino	L0060900	59,10 €				
Portattrezzi registrabile							
	Portattrezzi registrabile (necessita gancio di traino L0060900)	L0103400	142,10 €		Aratro monovomere	L0100000	223,90 €
					Assolcatore	L0103200	154,20 €
Movimento barra							
	Movimento eccentrico	69229091	373,60 €		0,92 mt Lastrone completo centrale Denti speciali	69222011	337,90 €
Spazzolone frontale							
	Spazzolone L 80-Ø 35 cm Regolabile orizzontalmente e verticalmente	L0070000	1.865,30 €				

Motocoltivatore per uso intensivo

405 S



Progettata per piccoli e medi appezzamenti, questa macchina coniuga, con grande efficacia e affidabilità nel tempo, prestazioni professionali e grande maneggevolezza, rendendola ideale per un'utenza di privati esigenti e agricoltori. L'ampia gamma di accessori disponibili, come frese, barre falcianti, spazzole e turboneve, è in grado di soddisfare anche le necessità di coloro che cercano una macchina multifunzione, semplice da usare e sicura.



Stegole orientabili verticalmente e orizzontalmente, reversibili a 180°, con dispositivo antivibrante per un maggiore comfort di utilizzo.



Il sistema EHS garantisce facilità di utilizzo, riduzione degli sforzi e massima semplificazione per l'utilizzatore.



Pratico inversore di marcia, che permette di passare velocemente alla retromarcia da qualsiasi velocità: rende la macchina maneggevole anche con la fresa e altri accessori.



GIUGIARO DESIGN

ALLESTIMENTO
CONSIGLIATO

				Codice allestimento	Prezzo
68359007E5 HONDA GX 200 OHV	69209025B Ruote gommate 4.00x8" DF	69219089 Fresa 60 cm (restringibile a 50) con Quickfit		68359007E5S2	3.306,00 €
68359004E5 EMAK K 800 H OHV	69209025B Ruote gommate 4.00x8" DF	69219103 Fresa 60 cm (restringibile a 50) con attacco fisso		68359004E5S1	2.883,00 €
68359016E5A EMAK K 7000 HD	69209024A Ruote gommate 4.00x10" DF	69219103 Fresa 60 cm (restringibile a 50) con attacco fisso		68359016E5AS1	3.395,00 €
68359022E5 EMAK K 7000 HD	69209024A Ruote gommate 4.00x10" DF	69219103 Fresa 60 cm (restringibile a 50) con attacco fisso		68359022E5S1	3.810,00 €

405 S (macchina senza fresa e ruote)

Alimentazione	Motore	Modello	Cilindrata	Potenza	Avviamento	Note	Codice	Prezzo
gasoline	POWERED BY HONDA	GX 200 OHV	196 cm ³	5,8 HP	autoavvolgente		68359007E5	2.552,00 €
gasoline	EMAK	K 800 H OHV	182 cm ³	5,7 HP	autoavvolgente		68359004E5	2.150,00 €
diesel	EMAK	K 7000 HD	349 cm ³	6,7 HP	autoavvolgente		68359016E5A	2.662,00 €
diesel	EMAK	K 7000 HD	349 cm ³	6,7 HP	autoavvolgente /elettrico	batteria fornita di serie	68359022E5	3.077,00 €

Focus accessori



Fresa Ø 280, 60-50-(40) cm
16 coltelli
Attacco fisso
(restringibile 40 cm
con kit **69210259**)
Codice **69219103**
Prezzo 631,50 €



Movimento in bagno d'olio
(necessita QuickFit **69212006**)
Codice **69229096A**

Prezzo 787,00 €



Ruspa frontale L 100x40 cm
Attacco rapido
Regolabile orizzontalmente
e verticalmente
(necessita QuickFit **69212006**)
Codice **69209065**
Prezzo 630,10 €



VERSIONE MOTOCOLTIVATORE

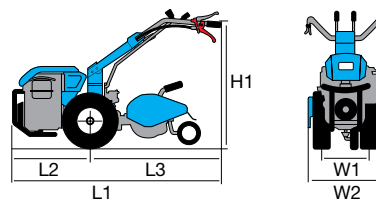
Cambio/ Velocità (km/h):

4 velocità (2 avanti + 2 retro) con ruote 4.00-8"

Velocità (km/h):

1,05	1	1R	1,11
2,20	2	2R	2,32

Dimensioni (mm)



L1	1740
L2	550
L3	1190
H1	1250-300
W1	370
W2	600-400

VERSIONE FALCIATRICE

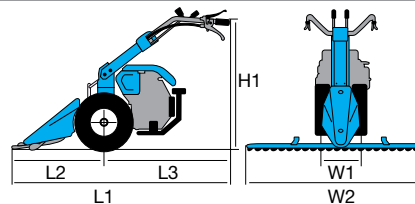
Cambio/ Velocità (km/h):

4 velocità (2 avanti + 2 retro) con ruote 4.00-8"

Velocità (km/h):

1,11	1	1R	1,05
2,32	2	2R	2,20

Dimensioni (mm)



L1	1670
L2	900
L3	770
H1	1250-300
W1	370
W2	1270-950

Trasmissione	ad ingranaggi in bagno d'olio
Frizione	multidisco a secco
Stegole	regolabili verticalmente, orizzontalmente e reversibili a 180° con dispositivo antivibrante
Inversore marce	sì, con leva a manubrio
Differenziale	no
Freni	no (sì, solo in versione con motore diesel)
Presa di forza	indipendente a 973 giri/min
Attacco accessori	QuickFit (optional)
Gancio di traino	optional
Cofano motore	no
Peso	116 kg (con motore, fresa e ruote)



405 S

Accessorio				Optional accessorio			
			Prezzo				Prezzo
Frese							
	Fresa Ø 280, 60-50-(40) cm 16 coltelli Attacco fisso (restringibile 40 cm con kit 69210259)	69219103	631,50 €		Ruotino di sostegno	Z0020368	42,50 €
					Assolcatore retrofresa	L0009800	110,30 €
	Fresa Ø 280, 60-50-(40) cm 16 coltelli Quickfit incluso (restringibile 40 cm con kit 69210259)	69219089	718,60 €		Ruotino di sostegno	Z0020368	42,50 €
					Assolcatore retrofresa	L0009800	110,30 €
Kit zavorra frontale							
	Zavorra frontale 7,8 Kg	69209118	44,20 €				
Ruote gommate							
	Coppia ruote gommate 4.00x8" Disco fisso	69209025B	266,60 €		Semiassi registrabili a vite	69209105	524,60 €
					Semiassi registrabili a 5 fori	L0059500	261,60 €
					Coppia distanziali L 50 mm	69209094	92,70 €
					Coppia catene da neve	L1055015	175,40 €
	Coppia ruote gommate 4.00x10" Disco fisso	69200024A	253,80 €		Semiassi registrabili a vite	69209105	524,60 €
					Semiassi registrabili a 5 fori	L0059500	261,60 €
					Coppia distanziali L 50 mm	69209094	92,70 €
					Coppia catene da neve	L0021600	184,50 €
	Coppia ruote gommate 4.00x10" Disco registrabile	69209004B	326,50 €		Coppia zavorre 15 Kg (non compatibili con semiassi registrabili)	69209099	152,60 €
					Coppia zavorre 18 Kg (compatibili con semiassi registrabili)	69209075	256,60 €
					Semiassi registrabili a vite	69209105	524,60 €
					Semiassi registrabili a 5 fori	L0059500	261,60 €
					Coppia distanziali L 50 mm	69209094	92,70 €
					Coppia catene da neve	L0021600	184,50 €
	Coppia ruote gommate 16-6.50x8" Disco fisso (necessita coppia distanziali L 50 mm 69209094)	69209012A	303,70 €		Semiassi registrabili a vite	69209105	524,60 €
					Semiassi registrabili a 5 fori	L0059500	261,60 €



Accessori

Accessorio				Optional accessorio			
			Prezzo				Prezzo
Ruote metalliche							
	Coppia ruote metalliche Ø 480x100 mm	69209067	205,30 €		Coppia anelli allargatori L 100 mm	L0040100	152,70 €
					Semiassi registrabili a vite	69209105	524,60 €
					Semiassi registrabili a 5 fori	L0059500	261,60 €
					Coppia distanziali L 50 mm	69209094	92,70 €
Gancio di traino							
	Gancio di traino	69209072	67,00 €				
Movimenti e Lastroni							
	Movimento in bagno d'olio (necessita QuickFit 69212006)	69229096A	787,00 €		0,95 mt Lastrone completo centrale Denti semifitti	69229084A*	404,90 €
					1,15 mt Lastrone completo centrale Denti semifitti	69229085A*	426,30 €
					1,27 mt Lastrone completo centrale Denti semifitti	69229086A*	446,20 €
					0,95 mt Lastrone completo centrale Denti speciali Protezioni laterali	69229068A	426,30 €
					1,15 mt Lastrone completo centrale Denti speciali Protezioni laterali	69229069A	456,20 €
					1,27 mt Lastrone completo centrale Denti speciali Protezioni laterali	69229070A	493,30 €
					1,22 mt Lastrone completo centrale ESM "UNIVERSAL" (necessita kit L0058900)	69229036	527,50 €
					1,02 mt Lastrone completo centrale ESM "KOMUNAL" (necessita kit L0058900)	L0066900	1.017,90 €
					1,22 mt Lastrone completo centrale ESM "KOMUNAL" (necessita kit L0058900)	69229037	1.133,40 €
					Zavorra per movimento in bagno d'olio	L0105700	128,60 €
					Scarpe asseandane per lastrone a denti semifitti	69229098	151,00 €

* (consigliato l'utilizzo in combinazione alle scarpe asseandane 69229098).

Accessori






405 S

Accessorio				Optional accessorio			
			Prezzo				Prezzo
Portattrezzi registrabile							
	Portattrezzi registrabile (necessita gancio di traino 69209072)	L1055001A	161,80 €		Aratro monovomere	Z0020102	195,10 €
					Assolcatore	Z0020133	189,00 €
					Scavapatate	L0066400	193,40 €
QuickFit							
	Attacco rapido QuickFit	69212006	118,30 €				
Ruspa frontale							
	Ruspa frontale L 100x40 cm Attacco rapido Regolabile orizzontalmente e verticalmente (necessita QuickFit 69212006)	69209065	630,10 €				
Turboneve							
	Turbina L 60 cm Doppio stadio Camino regolabile Attacco rapido (necessita QuickFit 69212006)	L0026200	2.144,50 €				



Accessori

Accessorio		Prezzo		Optional accessorio			
Spazzolone frontale							
	<p>Spazzolone L 100xØ 35 cm Regolabile orizzontalmente e verticalmente Attacco rapido (necessita QuickFit 69212006)</p>	L0094200	1.902,50 €				
Trinciasarmenti a rullo							
	<p>Trinciasarmenti L 50 cm 16 coltelli a 'Y' Freno di sicurezza integrato Flangiatura orientabile Rullo di appoggi o registrabile Rotazione PTO destra Attacco rapido (necessita QuickFit 69212006)</p>	69209119	2.011,50 €				
Sfalciaerba							
	<p>Sfalciaerba L 65 cm Monolama Freno di sicurezza integrato Ruote pivotanti regolabili e asportabili Slitte laterali regolabili Rotazione PTO destra Attacco rapido (necessita QuickFit 69212006)</p>	69209008	1.784,90 €				

Motocoltivatore per uso intensivo

407 S



Grazie al differenziale con leva di bloccaggio sul manubrio, che garantisce un'ottima manovrabilità e aderenza anche su terreni difficili o in pendenza, questa macchina garantisce la facilità d'uso come punto di forza. La possibilità di utilizzare numerosi accessori per la lavorazione del terreno, per lo sfalcio dell'erba e per la manutenzione di giardini o aree urbane, la rende particolarmente versatile e adatta all'utilizzatore più esigente e all'agricoltore.



Leva differenziale ed inversore sono facilmente raggiungibili ed azionabili.



Freni a comando indipendente e rotazione piantone a manubrio, facilitano le manovre sui terreni più difficili.



Attacco rapido QuickFit che consente all'operatore di cambiare le attrezzature senza l'utilizzo di chiavi.



GIUGIARO DESIGN

				Codice allestimento	Prezzo
ALLESTIMENTO CONSIGLIATO	68359100E5 HONDA GX 200 OHV	69209004B Ruote gommate 4.00-10" DR	69219089 Fresa 60 cm (restringibile a 50) con Quickfit	68359100E5S1	3.745,00 €
	68359117E5 HONDA GX 270 OHV	69209004B Ruote gommate 4.00-10" DR	69219089 Fresa 60 cm (restringibile a 50) con Quickfit	68359117E5S1	4.092,00 €
	68359119E5 EMAK K 900 H OHV	69209004B Ruote gommate 4.00-10" DR	69219089 Fresa 60 cm (restringibile a 50) con Quickfit	68359119E5S1	3.529,00 €
	68359114E5A EMAK K 7000 HD	69209004B Ruote gommate 4.00-10" DR	69219089 Fresa 60 cm (restringibile a 50) con Quickfit	68359114E5AS1	3.943,00 €
	68359123E5 EMAK K 7000 HD	69209004B Ruote gommate 4.00-10" DR	69219089 Fresa 60 cm (restringibile a 50) con Quickfit	68359123E5S1	4.358,00 €

407 S (macchina senza fresa e ruote)

Alimentazione	Motore	Modello	Cilindrata	Potenza	Avviamento	Note	Codice	Prezzo
gasoline	POWERED BY HONDA	GX 200 OHV	196 cm ³	5,8 HP	autoavvolgente		68359100E5	2.819,00 €
gasoline	POWERED BY HONDA	GX 270 OHV	270 cm ³	8,4 HP	autoavvolgente		68359117E5	3.167,00 €
gasoline	Emak	K 800 H OHV	182 cm ³	5,7 HP	autoavvolgente		68359101E5	***
gasoline	Emak	K 900 H OHV	252 cm ³	7,0 HP	autoavvolgente		68359119E5	2.603,00 €
gasoline	KOHLER	CH 270 OHV	208 cm ³	7,0 HP	autoavvolgente		68359104E5	***
diesel	Emak	K 7000 HD	349 cm ³	6,7 HP	autoavvolgente		68359114E5A	2.996,00 €
diesel	Emak	K 7000 HD	349 cm ³	6,7 HP	autoavvolgente / elettrico	batteria fornita di serie	68359123E5	3.453,00 €

*** Non disponibile per il mercato italiano.

Focus accessori



Fresa Ø 280, 60-50-(40) cm
16 coltelli
Quickfit incluso
(restringibile 40 cm
con kit **69210259**)
Codice **69219089**
Prezzo 718,60 €



Turbina L 60 cm
Doppio stadio
Camino regolabile
Attacco rapido
(necessita QuickFit **69212006**)
Codice **L0026200**
Prezzo 2.144,50 €



Trinciasarmenti L 65 cm
24 coltelli a 'Y'
Freno di sicurezza integrato
Flangiatura orientabile
Rullo di appoggio registrabile
Rotazione PTO destra
Attacco rapido
(necessita QuickFit **69212006**)
Codice **L0091000**
Prezzo 2.109,60 €



VERSIONE MOTOCOLTIVATORE

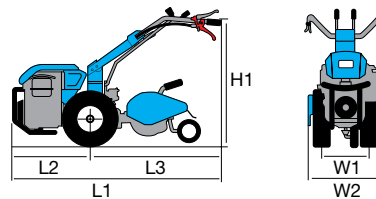
Cambio/ Velocità (km/h):

4 velocità (2 avanti + 2 retro) con ruote 4.00-10"

Velocità (km/h):

1,20	1	1R	1,27
2,52	2	2R	2,66

Dimensioni (mm)



L1	1780
L2	570
L3	1210
H1	1340-470
W1	370
W2	700-400

VERSIONE FALCIATRICE

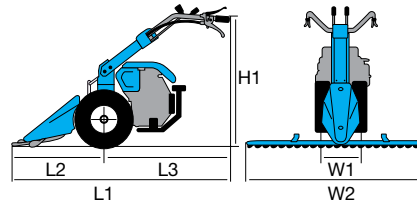
Cambio/ Velocità (km/h):

4 velocità (2 avanti + 2 retro) con ruote 4.00-10"

Velocità (km/h):

1,27	1	1R	1,20
2,66	2	2R	2,52

Dimensioni (mm)




L1	1690
L2	900
L3	790
H1	1440-620
W1	370
W2	1420-950

Trasmissione	ad ingranaggi in bagno d'olio
Frizione	multidisco a secco
Stegole	regolabili verticalmente, orizzontalmente e reversibili a 180° con dispositivo antivibrante
Inversore marce	sì, con leva a manubrio
Differenziale	sì
Freni	sì
Presa di forza	indipendente a 973 giri/min
Attacco accessori	QuickFit (optional)
Gancio di traino	sì
Cofano motore	no
Peso	120 kg (con motore, fresa e ruote)



407 S

Accessorio				Optional accessorio			
			Prezzo				Prezzo
Frese							
 <p>Fresa Ø 280, 60-50-(40) cm 16 coltelli Attacco fisso (restringibile 40 cm con kit 69210259)</p>	69219103	631,50 €	 <p>Ruotino di sostegno</p>	Z0020368	42,50 €		
			 <p>Assolcatore retrofresa</p>	L0009800	110,30 €		
 <p>Fresa Ø 280, 60-50-(40) cm 16 coltelli Quickfit incluso (restringibile 40 cm con kit 69210259)</p>	69219089	718,60 €	 <p>Ruotino di sostegno</p>	Z0020368	42,50 €		
			 <p>Assolcatore retrofresa</p>	L0009800	110,30 €		
 <p>Fresa Ø 320, (80)-70-60-(50) cm 20 coltelli Quickfit incluso Ruotino di sostegno incluso (estensibile 80 cm con kit 69210231) (restringibile 50 cm con kit 69210229)</p>	69219060	1.019,30 €	 <p>Assolcatore retrofresa</p>	L0009800	110,30 €		
			 <p>Assolcatore retrofresa</p>	L0009800	110,30 €		
 <p>Fresa Ø 320, (80)-70-60-(50) cm 20 coltelli Attacco fisso Ruotino di sostegno incluso (estensibile 80 cm con kit 69210231) (restringibile 50 cm con kit 69210229)</p>	69219066	905,20 €	 <p>Assolcatore retrofresa</p>	L0009800	110,30 €		

Accessori

Accessorio				Optional accessorio			
			Prezzo				Prezzo
Ruote gommate							
	Coppia ruote gommate 4.00x8" Disco fisso	69209025B	266,60 €		Semiassi registrabili a vite	69209105	524,60 €
					Semiassi registrabili a 5 fori	L0059500	261,60 €
					Coppia distanziali L 50 mm	69209094	92,70 €
					Coppia catene da neve	L1055015	175,40 €
	Coppia ruote gommate 4.00x10" Disco fisso	69200024A	253,80 €		Semiassi registrabili a vite	69209105	524,60 €
					Semiassi registrabili a 5 fori	L0059500	261,60 €
					Coppia distanziali L 50 mm	69209094	92,70 €
					Coppia catene da neve	L0021600	184,50 €
	Coppia ruote gommate 4.00x10" Disco registrabile	69209004B	326,50 €		Coppia zavorre 15 Kg (non compatibili con semiassi registrabili)	69209099	152,60 €
					Coppia zavorre 18 Kg (compatibili con semiassi registrabili)	69209075	256,60 €
					Semiassi registrabili a vite	69209105	524,60 €
					Semiassi registrabili a 5 fori	L0059500	261,60 €
					Coppia distanziali L 50 mm	69209094	92,70 €
					Coppia catene da neve	L0021600	184,50 €
					Coppia distanziali L 50 mm	69209094	92,70 €
	Coppia ruote gommate 5.00x10" Disco registrabile	69209003B	380,60 €		Coppia zavorre 15 Kg (non compatibili con semiassi registrabili)	69209099	152,60 €
					Coppia zavorre 18 Kg (compatibili con semiassi registrabili)	69209075	256,60 €
					Semiassi registrabili a vite	69209105	524,60 €
					Semiassi registrabili a 5 fori	L0059500	261,60 €
					Coppia distanziali L 50 mm	69209094	92,70 €
					Coppia catene da neve	L0030200	187,50 €
					Coppia distanziali L 50 mm	69209094	92,70 €
	Coppia ruote gommate 16-6.50x8" Disco fisso (necessita coppia distanziali L 50 mm 69209094)	69209012A	303,70 €		Semiassi registrabili a vite	69209105	524,60 €
					Semiassi registrabili a 5 fori	L0059500	261,60 €



407 S

Accessorio				Optional accessorio			
			Prezzo				Prezzo
Ruote metalliche							
	Coppia ruote metalliche Ø 480x100 mm	69209067	205,30 €		Coppia anelli allargatori L 100 mm	L0040100	152,70 €
					Semiassi registrabili a vite	69209105	524,60 €
					Semiassi registrabili a 5 fori	L0059500	261,60 €
					Coppia distanziali L 50 mm	69209094	92,70 €
Portattrezzi registrabile							
	Portattrezzi registrabile	L1055001A	161,80 €		Aratro monovomere	Z0020102	195,10 €
					Assolcatore	Z0020133	189,00 €
					Scavapatate	L0066400	193,40 €
Movimenti e Lastroni							
	Movimento in bagno d'olio (necessita QuickFit 69212006)	69229096A	787,00 €		0,95 mt Lastrone completo centrale Denti semifitti	69229084A*	404,90 €
					1,15 mt Lastrone completo centrale Denti semifitti	69229085A*	426,30 €
					1,27 mt Lastrone completo centrale Denti semifitti	69229086A*	446,20 €
					1,40 mt Lastrone completo centrale Denti semifitti	69229087A*	486,10 €
					0,95 mt Lastrone completo centrale Denti speciali Protezioni laterali	69229068A	426,30 €
					1,15 mt Lastrone completo centrale Denti speciali Protezioni laterali	69229069A	456,20 €
					1,27 mt Lastrone completo centrale Denti speciali Protezioni laterali	69229070A	493,30 €
					1,40 mt Lastrone completo centrale Denti speciali Protezioni laterali	69229071A	521,70 €
					1,22 mt Lastrone completo centrale ESM "UNIVERSAL" (necessita kit L0058900)	69229036	527,50 €
					1,42 mt Lastrone completo centrale ESM "UNIVERSAL" (necessita kit L0058900)	69229021	614,40 €
					1,02 mt Lastrone completo centrale ESM "KOMUNAL" (necessita kit L0058900)	L0066900	1.017,90 €
					1,22 mt Lastrone completo centrale ESM "KOMUNAL" (necessita kit L0058900)	69229037	1.133,40 €
					1,42 mt Lastrone completo centrale ESM "KOMUNAL" (necessita kit L0058900)	69229038	1.265,90 €
					Zavorra per movimento in bagno d'olio	L0105700	128,60 €
	Scarpe asseandane per lastrone a denti semifitti	69229098	151,00 €				

* (consigliato l'utilizzo in combinazione alle scarpe asseandane 69229098).



Accessori

Accessorio				Optional accessorio			
			Prezzo				Prezzo
Ruspa frontale							
	Ruspa frontale L 100x40 cm Attacco rapido Regolabile orizzontalmente e verticalmente (necessita QuickFit 69212006)	69209065	630,10 €				
Turboneve							
	Turbina L 60 cm Doppio stadio Camino regolabile Attacco rapido (necessita QuickFit 69212006)	L0026200	2.144,50 €				
Spazzolone frontale							
	Spazzolone L 100xØ 35 cm Regolabile orizzontalmente e verticalmente Attacco rapido (necessita QuickFit 69212006)	L0094200	1.902,50 €				
Trinciasarmenti a rullo							
	Trinciasarmenti L 65 cm 24 coltelli a "Y" Freno di sicurezza integrato Flangitura orientabile Rullo di appoggio registrabile Rotazione PTO destra Attacco rapido (necessita QuickFit 69212006)	L0091000	2.109,60 €				
Sfalciaerba							
	Sfalciaerba L 65 cm Monolama Freno di sicurezza integrato Ruote pivotanti regolabili e asportabili Slitte laterali regolabili Rotazione PTO destra Attacco rapido (necessita QuickFit 69212006)	69209008	1.784,90 €				
Rimorchio							
	Rimorchio trainato per guida a stegole Dimensioni cassone 1,25x0,95 mt Profondità cassone 30 cm Ruote 145x70-8" Portata max 300 kg Freno di servizio a pedale Freno di stazionamento a mano Cassone ribaltabile Sponda posteriore ribaltabile (non omologato per circolazione stradale)	L0018601	1.256,70 €				
QuickFit							
	Attacco rapido QuickFit	69212006	118,30 €				
Zavorra frontale							
	Zavorra frontale modulabile 14 Kg (necessita kit di montaggio 69202012)	69209129	79,80 €		Zavorra frontale modulabile 14 Kg (due elementi)	69209129	79,80 €

Motocoltivatore per uso intensivo

413 S



Progettata per un'utenza professionale, con un cambio di velocità a 3 rapporti con differenziale, è in grado affrontare i lavori più impegnativi, potendo sfruttare differenti motorizzazioni. Estremamente versatile e sicura, grazie al comando facilitato di gestione frizione EHS, coniuga la robustezza alla maneggevolezza. Un'ampia gamma di accessori soddisfa le esigenze specifiche di ogni utilizzatore.



Leva differenziale ed inversore sono facilmente raggiungibili ed azionabili.



Il sistema EHS garantisce facilità di utilizzo, riduzione degli sforzi e massima semplificazione per l'utilizzatore.



Attacco rapido QuickFit che consente all'operatore di cambiare le attrezzature senza l'utilizzo di chiavi.



GIUGIARO DESIGN

ALLESTIMENTO CONSIGLIATO

					Codice allestimento	Prezzo
	68329237E5	EMAK K 1100 H			68329237E5S2	4.092,00 €
	68329206E5	KOHLER CH 395 OHV			68329206E5S1	4.530,00 €
	68329201E5	HONDA GX 270 OHV			68329201E5S2	4.543,00 €
	68329200E5	HONDA GX 340 OHV			68329200E5S1	4.904,00 €
	68329235E5A	EMAK K 9000 HD			68329235E5AS1	5.381,00 €
	68329202E5	KOHLER KD 15 440			68329202E5S1	7.250,00 €
			69209003B Ruote gommate 5.0-10" DR	69219060 Fresa 70 cm con Quickfit		

413 S (macchina senza fresa e ruote)

Alimentazione	Motore	Modello	Cilindrata	Potenza	Avviamento	Note	Codice	Prezzo
gasoline	Emak	K 1100 H	302 cm ³	8,4 HP	autoavvolgente		68329237E5	2.848,00 €
gasoline	POWERED by HONDA	GX 270 OHV	270 cm ³	8,4 HP	autoavvolgente		68329201E5	3.293,00 €
gasoline	POWERED by HONDA	GX 340 OHV	389 cm ³	10,7 HP	autoavvolgente		68329200E5	3.654,00 €
gasoline	POWERED by HONDA	GX 390 OHV	389 cm ³	11,7 HP	autoavvolgente		68329241E5	***
gasoline	KOHLER	CH 395 OHV	277 cm ³	9,5 HP	autoavvolgente		68329206E5	3.275,00 €
diesel	KOHLER	KD 15 350	349 cm ³	7,5 HP	autoavvolgente		68329226E5	4.761,00 €
diesel	Emak	K 9000 HD	441 cm ³	9,2 HP	autoavvolgente/ elettrico	batteria fornita di serie	68329235E5A	4.116,00 €
diesel	KOHLER	KD 15 440	441 cm ³	10,9 HP	autoavvolgente		68329205E5	5.082,00 €
diesel	KOHLER	KD 15 440	441 cm ³	10,9 HP	autoavvolgente/ elettrico	batteria fornita di serie	68329202E5	6.058,00 €

*** Non disponibile per il mercato italiano.

Focus accessori



Fresa Ø 320, (80)-70-60-(50) cm
 20 coltelli
Quickfit incluso
 Ruotino di sostegno incluso
 (estensibile 80 cm con kit **69210231**)
 (restringibile 50 cm con kit **69210229**)
 Codice **69219060**
Prezzo 1.019,30 €



Turbina L 60 cm
Doppio stadio
 Camino regolabile
Attacco rapido
 (necessita QuickFit **69212006**)
 Codice **L0026200**
Prezzo 2.144,50 €



Trinciasarmenti L 65 cm
24 coltelli a 'Y'
 Freno di sicurezza integrato
 Flangiatura orientabile
 Rullo di appoggio registrabile
 Rotazione PTO destra
Attacco rapido
 (necessita QuickFit **69212006**)
 Codice **L0091000**
Prezzo 2.109,60 €



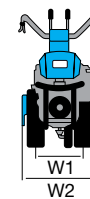
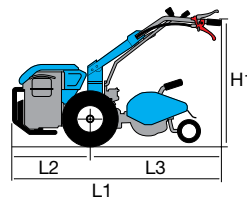
VERSIONE MOTOCOLTIVATORE

Cambio/ Velocità (km/h):

6 velocità (3 avanti + 3 retro) con ruote 5.00-10"

Velocità (km/h):	1,26	1	1R	1,33
	2,64	2	2R	2,79
	4,37	3	3R	4,62

Dimensioni (mm)



L1	1800
L2	690
L3	1110
H1	1470-630
W1	370
W2	800-400

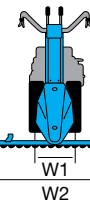
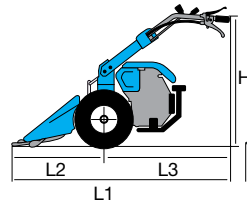
VERSIONE FALCIATRICE

Cambio/ Velocità (km/h):

6 velocità (3 avanti + 3 retro) con ruote 5.00-10"

Velocità (km/h):	1,33	1	1R	1,26
	2,79	2	2R	2,64
	4,62	3	3R	4,37

Dimensioni (mm)



L1	1770
L2	900
L3	870
H1	1440-570
W1	370
W2	1420-950

Trasmissione	ad ingranaggi in bagno d'olio
Frizione	multidisco a secco
Stegole	regolabili verticalmente, orizzontalmente e reversibili a 180° con dispositivo antivibrante
Inversore marce	sì, con leva a manubrio
Differenziale	sì
Freni	sì
Presa di forza	indipendente a 973 giri/min
Attacco accessori	QuickFit (optional)
Gancio di traino	sì
Cofano motore	sì
Peso	130 kg (con motore diesel, fresa e ruote)



413 S

Accessorio				Optional accessorio			
			Prezzo				Prezzo
Frese							
	Fresa Ø 280, 60-50-(40) cm 16 coltelli Quickfit incluso (restringibile 40 cm con kit 69210259)	69219089	718,60 €		Ruotino di sostegno	Z0020368	42,50 €
					Assolcatore retrofresa	L0009800	110,30 €
	Fresa Ø 320, (80)-70-60-(50) cm 20 coltelli Quickfit incluso Ruotino di sostegno incluso (estensibile 80 cm con kit 69210231) (restringibile 50 cm con kit 69210229)	69219060	1.019,30 €		Assolcatore retrofresa	L0009800	110,30 €
	Fresa Ø 320, 80-70-60-(50) cm 24 coltelli Quickfit incluso Ruotino di sostegno incluso (restringibile 50 cm con kit 69210229)	69219055	1.079,20 €		Assolcatore retrofresa	L0009800	110,30 €
	Fresa Ø 320, (80)-70-60-(50) cm 20 coltelli Attacco fisso Ruotino di sostegno incluso (estensibile 80 cm con kit 69210231) (restringibile 50 cm con kit 69210229)	69219066	905,20 €		Assolcatore retrofresa	L0009800	110,30 €



Accessori

Accessorio				Optional accessorio			
			Prezzo				Prezzo
Ruote gommate							
	Coppia ruote gommate 4.00x8" Disco fisso	69209025B	266,60 €	Semiassi registrabili a vite	69209105	524,60 €	
				Semiassi registrabili a 5 fori	L0059500	261,60 €	
				Coppia distanziali L 50 mm	69209094	92,70 €	
				Coppia catene da neve	L1055015	175,40 €	
	Coppia ruote gommate 4.00x10" Disco fisso	69200024A	253,80 €	Semiassi registrabili a vite	69209105	524,60 €	
				Semiassi registrabili a 5 fori	L0059500	261,60 €	
				Coppia distanziali L 50 mm	69209094	92,70 €	
				Coppia catene da neve	L0021600	184,50 €	
	Coppia ruote gommate 4.00x10" Disco registrabile	69209004B	326,50 €	Coppia zavorre 15 Kg (non compatibili con semiassi registrabili)	69209099	152,60 €	
				Coppia zavorre 18 Kg (compatibili con semiassi registrabili)	69209075	256,60 €	
				Semiassi registrabili a vite	69209105	524,60 €	
				Semiassi registrabili a 5 fori	L0059500	261,60 €	
				Coppia distanziali L 50 mm	69209094	92,70 €	
				Coppia catene da neve	L0021600	184,50 €	
	Coppia ruote gommate 5.00x10" Disco registrabile	69209003B	380,60 €	Coppia zavorre 15 Kg (non compatibili con semiassi registrabili)	69209099	152,60 €	
				Coppia zavorre 18 Kg (compatibili con semiassi registrabili)	69209075	256,60 €	
				Semiassi registrabili a vite	69209105	524,60 €	
				Semiassi registrabili a 5 fori	L0059500	261,60 €	
				Coppia distanziali L 50 mm	69209094	92,70 €	
				Coppia catene da neve	L0030200	187,50 €	
	Coppia ruote gommate 16-6.50x8" Disco fisso (necessita coppia distanziali L 50 mm 69209094)	69209012A	303,70 €	Semiassi registrabili a vite	69209105	524,60 €	
				Semiassi registrabili a 5 fori	L0059500	261,60 €	



413 S

Accessorio				Optional accessorio			
			Prezzo				Prezzo
Ruote metalliche							
	Coppia ruote metalliche Ø 480x100 mm	69209067	205,30 €		Coppia anelli allargatori L 100 mm	L0040100	152,70 €
					Semiassi registrabili a vite	69209105	524,60 €
					Semiassi registrabili a 5 fori	L0059500	261,60 €
					Coppia distanziali L 50 mm	69209094	92,70 €
Portattrezzi registrabile							
	Portattrezzi registrabile	L1055001A	161,80 €		Aratro monovomere	Z0020102	195,10 €
					Aratro voltaorecchio a 180°	Z0020104	251,00 €
					Assolcatore	Z0020133	189,00 €
					Coltivatore a denti fissi	L0010200	263,20 €
					Scavapatate	L0066400	193,40 €
Movimenti e Lastroni							
	Movimento in bagno d'olio (necessita QuickFit 69212006)	69229096A	787,00 €		0,95 mt Lastrone completo centrale Denti semifitti	69229084A*	404,90 €
					1,15 mt Lastrone completo centrale Denti semifitti	69229085A*	426,30 €
					1,27 mt Lastrone completo centrale Denti semifitti	69229086A*	446,20 €
					1,40 mt Lastrone completo centrale Denti semifitti	69229087A*	486,10 €
					0,95 mt Lastrone completo centrale Denti speciali Protezioni laterali	69229068A	426,30 €
					1,15 mt Lastrone completo centrale Denti speciali Protezioni laterali	69229069A	456,20 €
					1,27 mt Lastrone completo centrale Denti speciali Protezioni laterali	69229070A	493,30 €
					1,40 mt Lastrone completo centrale Denti speciali Protezioni laterali	69229071A	521,70 €
					1,22 mt Lastrone completo centrale ESM "UNIVERSAL" (necessita kit L0058900)	69229036	527,50 €
					1,42 mt Lastrone completo centrale ESM "UNIVERSAL" (necessita kit L0058900)	69229021	614,40 €
					1,02 mt Lastrone completo centrale ESM "KOMUNAL" (necessita kit L0058900)	L0066900	1.017,90 €
					1,22 mt Lastrone completo centrale ESM "KOMUNAL" (necessita kit L0058900)	69229037	1.133,40 €
					1,42 mt Lastrone completo centrale ESM "KOMUNAL" (necessita kit L0058900)	69229038	1.265,90 €
					Zavorra per movimento in bagno d'olio	L0105700	128,60 €
	Scarpe asseandane per lastrone a denti semifitti	69229098	151,00 €				

* (consigliato l'utilizzo in combinazione alle scarpe asseandane 69229098).



Accessori

Accessorio				Optional accessorio			
			Prezzo				Prezzo
Ruspa frontale							
	Ruspa frontale L 100x40 cm Attacco rapido Regolabile orizzontalmente e verticalmente (necessita QuickFit 69212006)	69209065	630,10 €				
Turboneve							
	Turbina L 60 cm Doppio stadio Camino regolabile Attacco rapido (necessita QuickFit 69212006)	L0026200	2.144,50 €				
Spazzolone frontale							
	Spazzolone L 100xØ 35 cm Regolabile orizzontalmente e verticalmente Attacco rapido (necessita QuickFit 69212006)	L0094200	1.902,50 €				
Trinciasarmenti a rullo							
	Trinciasarmenti L 65 cm 24 coltelli a 'Y' Freno di sicurezza integrato Flangiatura orientabile Rullo di appoggio registrabile Rotazione PTO destra Attacco rapido (necessita QuickFit 69212006)	L0091000	2.109,60 €				
Sfalciaerba							
	Sfalciaerba L 75 cm Monolama Freno di sicurezza integrato Ruote pivotanti regolabili e asportabili Slitte laterali regolabili Rotazione PTO destra Attacco rapido (necessita QuickFit 69212006)	69209007	1.995,90 €				
Aratro rotante bidirezionale							
	Rotore Ø 300 mm Rotazione oraria e antioraria Regolazione inclinazione -38° / -19° / 0° / +19° / +38° Regolatore di profondità Ruotino di trasferimento Attacco fisso	69209126	2.041,60 €				
Rimorchio							
	Rimorchio trainato per guida a stegole Dimensioni cassone 1,25x0,95 mt Profondità cassone 30 cm Ruote 145x70-8" Portata max 300 kg Freno di servizio a pedale Freno di stazionamento a mano Cassone ribaltabile Sponda posteriore ribaltabile (non omologato per circolazione stradale)	L0018601	1.256,70 €				
QuickFit							
	Attacco rapido QuickFit	69212006	118,30 €				
Zavorra frontale							
	Zavorra frontale modulabile 14 Kg (necessita kit di montaggio 69202012)	69209129	79,80 €		Zavorra frontale modulabile 14 Kg (due elementi)	69209129	79,80 €

Motocoltivatore professionale

417 S



Macchina professionale, con potenza e caratteristiche che la rendono ideale per le operazioni di fresatura, sarchiatura e aratura su ogni tipo di terreno. Coniuga estrema maneggevolezza e versatilità, capacità di affrontare ogni tipo di terreno in sicurezza grazie al differenziale autobloccante unito al cambio a 5 velocità.



Il sistema EHS garantisce facilità di utilizzo, riduzione degli sforzi e massima semplificazione per l'utilizzatore.



Versione monodisco, diesel, fornita di serie con cofano protettivo.



Due prese di forza, una indipendente a due velocità e una sincronizzata.



417 S (macchina senza fresa e ruote)

Alimentazione	Motore	Modello	Cilindrata	Potenza	Avviamento	Note	Codice	Prezzo
gasoline	POWERED by HONDA	GX 340 OHV	389 cm ³	10,7 HP	autoavvolgente	frizione multidisco	68339100E5	4.323,00 €
gasoline	POWERED by HONDA	GX 390 OHV	389 cm ³	11,7 HP	autoavvolgente	frizione monodisco	68339137E5	***
gasoline	KOHLER	CH 395 OHV	277 cm ³	9,5 HP	autoavvolgente/ elettrico	frizione multidisco/ batteria fornita di serie	68339116E5	***
gasoline	KOHLER	CH 440 OHV	429 cm ³	14,0 HP	autoavvolgente/ elettrico	frizione monodisco/ batteria fornita di serie	68339117E5	5.117,00 €
diesel	Emak	K 9000 HD	441 cm ³	9,2 HP	autoavvolgente/ elettrico	frizione multidisco/ batteria fornita di serie	68339124E5A	5.340,00 €
diesel	KOHLER	KD 15 440	441 cm ³	10,9 HP	autoavvolgente	frizione multidisco	68339105E5	5.933,00 €
diesel	KOHLER	KD 15 440	441 cm ³	10,9 HP	autoavvolgente/ elettrico	frizione multidisco/ batteria fornita di serie	68339101E5	6.971,00 €
diesel	KOHLER	KD 15 440	441 cm ³	10,9 HP	autoavvolgente/ elettrico	frizione monodisco/ illuminazione/ batteria fornita di serie	68339120E5	***
gasoline	PERKINS	VANGUARD 18	570 cm ³	18,0 HP	autoavvolgente/ elettrico	frizione monodisco/ batteria fornita di serie	68339132E5	6.674,00 €

*** Non disponibile per il mercato italiano.

Focus accessori



Fresa Ø 350, 80-65 cm
16 coltelli
Attacco fisso
Ruotino di sostegno incluso
Codice **69219077**

Prezzo 1.110,60 €



Aratro monovomere
Codice **Z0020102**

Prezzo 195,10 €



Trinciasarmenti L 80 cm
32 coltelli a 'Y'
Freno di sicurezza integrato
Flangiatura orientabile
Rullo di appoggio registrabile
Rotazione PTO sinistra
Attacco fisso
Codice **69209120**

Prezzo 2.045,10 €

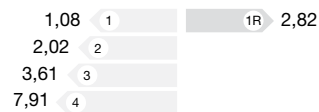


VERSIONE MOTOCOLTIVATORE

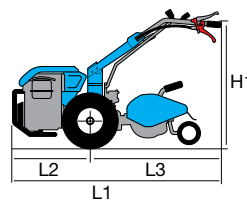
Cambio/ Velocità (km/h):

5 velocità (4 avanti + 1 retro) con ruote 6.50/80-12"

Velocità (km/h):



Dimensioni (mm)



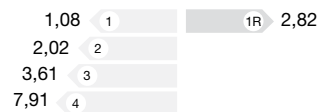
L1	2180
L2	730
L3	1450
H1	600-1300
W1	420-510
W2	600-900

VERSIONE FALCIATRICE

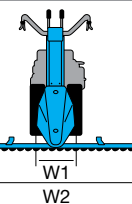
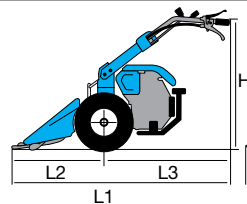
Cambio/ Velocità (km/h):

5 velocità (4 avanti + 1 retro) con ruote 6.50/80-12"

Velocità (km/h):



Dimensioni (mm)



L1	2185
L2	1125
L3	1060
H1	700-1300
W1	430-490
W2	1150-1600

Trasmissione	ad ingranaggi in bagno d'olio
Frizione	multidisco a secco o monodisco
Stegole	regolabili verticalmente, orizzontalmente e reversibili a 180° con dispositivo antivibrante
Inversore marce	sì, con leva a lato del gruppo cambio
Differenziale	sì
Freni	sì
Presa di forza	2 prese di forza: una indipendente a 2 velocità (1° 540 giri/min - 2° 900 giri/min) e una sincronizzata
Attacco accessori	con flangiatura alla PTO
Gancio di traino	sì
Cofano motore	sì, con integrato porta attrezzi/contenitore batteria
Peso	250 kg (con motore diesel, fresa e ruote)



417 S

Accessorio				Optional accessorio			
			Prezzo				Prezzo
Frese per motori < 11 HP							
	Fresa Ø 320, (80)-70-60-(50) cm 20 coltelli Attacco fisso Ruotino di sostegno incluso (estensibile 80 cm con kit 69210231) (restringibile 50 cm con kit 69210229)	69219070	***		Assolcatore retrofresa	L0009800	110,30 €
	Fresa Ø 320, 80-70-60-(50) cm 24 coltelli Attacco fisso Ruotino di sostegno incluso (restringibile 50 cm con kit 69210229)	69219068	1.047,90 €		Assolcatore retrofresa	L0009800	110,30 €
Frese per motori > 11 HP							
	Fresa Ø 350, 80-65 cm 20 coltelli Attacco fisso Ruotino di sostegno incluso	69219076	1.173,30 €		Assolcatore retrofresa	Z0020134	146,60 €
	Fresa Ø 350, 80-65 cm 16 coltelli Attacco fisso Ruotino di sostegno incluso	69219077	1.110,60 €		Assolcatore retrofresa	Z0020134	146,60 €

*** Non disponibile per il mercato italiano.



Accessori

Accessorio		Optional accessorio				
		Prezzo	Prezzo			
Ruote gommatae						
	Coppia ruote gommatae 5.00x10" Disco registrabile	69209003B	380,60 €	Coppia zavorre 15 Kg (non compatibili con semiassi registrabili)	69209099	152,60 €
				Coppia zavorre 18 Kg (compatibili con semiassi registrabili)	69209075	256,60 €
				Semiassi registrabili a vite	69209105	524,60 €
				Semiassi registrabili a 5 fori	L0059500	261,60 €
				Coppia distanziali L 95 mm	69209095	151,00 €
				Coppia catene da neve	L0030200	187,50 €
	Coppia ruote gommatae 5.00x12" Disco registrabile	69209002B	436,20 €	Coppia zavorre 25 Kg (compatibili con semiassi registrabili)	69209077	400,50 €
				Semiassi registrabili a vite	69209105	524,60 €
				Semiassi registrabili a 5 fori	L0059500	261,60 €
				Coppia distanziali L 95 mm	69209095	151,00 €
	Coppia ruote gommatae 6.5/80x12" Disco registrabile	69200038B	553,20 €	Coppia zavorre 25 Kg (compatibili con semiassi registrabili)	69209077	400,50 €
				Semiassi registrabili a vite	69209105	524,60 €
				Semiassi registrabili a 5 fori	L0059500	261,60 €
				Coppia distanziali L 95 mm	69209095	151,00 €

Accessori



417 S

Accessorio				Optional accessorio			
			Prezzo				Prezzo
Ruote metalliche							
	Coppia ruote metalliche Ø 570x125 mm	69209068	246,60 €		Coppia anelli allargatori L 100 mm	69209069	166,80 €
					Semiassi registrabili a vite	69209105	524,60 €
					Semiassi registrabili a 5 fori	L0059500	261,60 €
					Coppia distanziali L 95 mm	69209095	151,00 €
Portattrezzi registrabile							
	Portattrezzi registrabile	Z0020172	154,20 €		Aratro monovomere	Z0020102	195,10 €
					Aratro voltaorecchio a 180°	Z0020104	251,00 €
					Assolcatore	Z0020133	189,00 €
					Coltivatore a denti fissi (no con ruote 5.00x10'')	L0010200	263,20 €
					Scavapatate (no con ruote 5.00x10'')	L0066400	193,40 €
Movimenti e Lastroni							
	Movimento in bagno d'olio	L0101500A	1.010,20 €		1,15 mt Lastrone completo centrale Denti semifitti	69229085A*	426,30 €
					1,27 mt Lastrone completo centrale Denti semifitti	69229086A*	446,20 €
					1,40 mt Lastrone completo centrale Denti semifitti	69229087A*	486,10 €
					0,95 mt Lastrone completo centrale Denti speciali Protezioni laterali	69229068A	426,30 €
					1,15 mt Lastrone completo centrale Denti speciali Protezioni laterali	69229069A	456,20 €
					1,27 mt Lastrone completo centrale Denti speciali Protezioni laterali	69229070A	493,30 €
					1,40 mt Lastrone completo centrale Denti speciali Protezioni laterali	69229071A	521,70 €
					1,22 mt Lastrone completo centrale ESM "UNIVERSAL" (necessita kit L0058900)	69229036	527,50 €
					Zavorra per movimento in bagno d'olio	L0105700	128,60 €
					Scarpe asseandane per lastrone a denti semifitti	69229098	151,00 €
Illuminazione							
	Kit faro supplementare (solo per versioni monodisco, con avviamento elettrico)	69209113	89,80 €				

* (consigliato l'utilizzo in combinazione alle scarpe asseandane 69229098).



Accessori

Accessorio				Optional accessorio			
			Prezzo				Prezzo
Trinciasarmenti a rullo							
	<p>Trinciasarmenti L 80 cm 32 coltelli a 'Y' Freno di sicurezza integrato Flangiatura orientabile Rullo di appoggio registrabile Rotazione PTO sinistra Attacco fisso</p>	69209120	2.405,10 €		<p>Kit zavorra frontale (12 Kg) per trinciasarmenti</p>	69209128	161,80 €
Sfalciaerba							
	<p>Sfalciaerba L 75 cm Monolama Freno di sicurezza integrato Ruote pivotanti regolabili e asportabili Slitte laterali regolabili Rotazione PTO sinistra Attacco fisso</p>	69209121	2.013,00 €				
Aratro rotante bidirezionale							
	<p>Rotore Ø 300 mm Rotazione oraria e antioraria Regolazione inclinazione -38° / -19° / 0° / +19° / +38° Regolatore di profondità Ruotino di trasferimento Attacco fisso</p>	69209127	2.041,60 €				
Zavorra frontale							
	<p>Zavorra frontale modulabile 14 Kg (necessita kit di montaggio 69202012) Solo per versioni multidisco</p>	69209129	79,80 €		<p>Zavorra frontale modulabile 14 Kg (due elementi)</p>	69209129	79,80 €

Motocoltivatore professionale

418 S



Le caratteristiche di potenza e affidabilità lo rendono un modello ideale per gli agricoltori e i manutentori professionisti del verde. Coniuga estrema maneggevolezza e versatilità, capacità di affrontare ogni tipo di terreno in sicurezza, grazie al differenziale autobloccante unito al cambio a 5 velocità. Le potenti motorizzazioni che possono equipaggiare questo modello sono pienamente sfruttate grazie ai semiassi rinforzati, mentre i grandi riduttori sull'asse ruote permettono di trasmettere tutta la potenza mantenendo la macchina più alta da terra.



Semiassi rinforzati con riduttori integrati nel gruppo cambio per migliorare l'aderenza su terreni difficili.



Due prese di forza, una indipendente a due velocità e una sincronizzata.



Accoppiamento accessori tramite flangiatura alla presa di forza.

418 S (macchina senza fresa e ruote)

Alimentazione	Motore	Modello	Cilindrata	Potenza	Avviamento	Note	Codice	Prezzo
gasoline	POWERED BY HONDA	GX 390 OHV	389 cm ³	11,7 HP	autoavvolgente	frizione monodisco	68339168E5	***
gasoline	KOHLER	CH 440 OHV	429 cm ³	14,0 HP	autoavvolgente/ elettrico	frizione monodisco/ batteria fornita di serie	68339158E5	5.439,00 €
gasoline		VANGUARD 18	570 cm ³	18,0 HP	autoavvolgente/ elettrico	frizione monodisco/ batteria fornita di serie	68339163E5	7.057,00 €

*** Non disponibile per il mercato italiano.

Focus accessori



Fresa Ø 350, 80-65 cm
16 coltelli
Attacco fisso
Ruotino di sostegno
Codice **69219077**

Prezzo 1.110,60 €



Portattrezzi registrabile
Codice **Z0020172**

Prezzo 154,20 €



Aratro voltaorecchio a 180°
Codice **Z0020107**

Prezzo 381,10 €

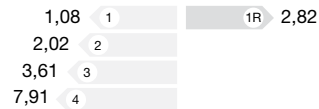


VERSIONE MOTOCOLTIVATORE

Cambio/ Velocità (km/h):

5 velocità (4 avanti + 1 retro) con ruote 6.50/80-12"

Velocità (km/h):

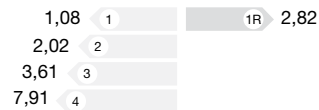


VERSIONE FALCIATRICE

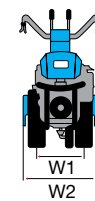
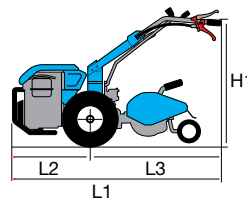
Cambio/ Velocità (km/h):

5 velocità (4 avanti + 1 retro) con ruote 6.50/80-12"

Velocità (km/h):

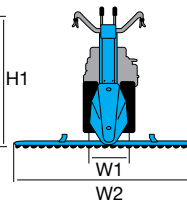
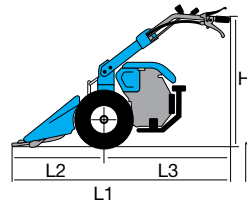


Dimensioni (mm)



L1	2180
L2	730
L3	1450
H1	600-1300
W1	420-510
W2	600-900

Dimensioni (mm)



L1	2185
L2	1125
L3	1060
H1	700-1300
W1	450-510
W2	1150-1600

Trasmissione	ad ingranaggi in bagno d'olio
Frizione	monodisco a secco
Stegole	regolabili verticalmente, orizzontalmente e reversibili a 180° con dispositivo antivibrante
Inversore marce	sì, con leva a lato del gruppo cambio
Differenziale	sì
Freni	sì
Presa di forza	2 prese di forza: una indipendente a 2 velocità (1° 540 giri/min - 2° 900 giri/min) e una sincronizzata
Attacco accessori	con flangiatura alla PTO
Gancio di traino	sì
Cofano motore	sì, con integrato porta attrezzi/contenitore batteria
Peso	230 kg (con motore diesel, fresa e ruote)



418 S

Accessorio				Optional accessorio			
			Prezzo				Prezzo
Frese							
	Fresa Ø 350, 80-65 cm 20 coltelli Attacco fisso Ruotino di sostegno	69219076	1.173,30 €		Assolcatore retrofresa	Z0020134	146,60 €
	Fresa Ø 350, 80-65 cm 16 coltelli Attacco fisso Ruotino di sostegno	69219077	1.110,60 €		Assolcatore retrofresa	Z0020134	146,60 €
	Fresa Ø 350, 80-65 cm 20 coltelli Attacco fisso con rinvio Ruotino di sostegno (compatibile solo con ruote 6.50/80-15")	69219104	1.401,40 €		Assolcatore retrofresa	Z0020134	146,60 €
	Fresa Ø 350, 80-65 cm 16 coltelli Attacco fisso con rinvio Ruotino di sostegno (compatibile solo con ruote 6.50/80-15")	69219105	1.354,30 €		Assolcatore retrofresa	Z0020134	146,60 €
	Fresa Ø 350, 90-65 cm 16 coltelli Attacco fisso con rinvio Ruotino di sostegno (compatibile solo con ruote 6.50/80-15")	69219106	1.486,90 €		Assolcatore retrofresa	Z0020134	146,60 €
Ruote gommate							
	Coppia ruote gommate 6.5/80x12" Disco registrabile	69200038B	553,20 €		Coppia zavorre 25 Kg (compatibili con semiassi registrabili)	69209077	400,50 €
					Semiassi registrabili a vite	69209105	524,60 €
					Semiassi registrabili a 5 fori	L0059500	261,60 €
					Coppia distanziali L 95 mm	69209095	151,00 €
	Coppia ruote gommate 6.5/80x15" Disco registrabile	69209013	610,10 €		Coppia zavorre 25 Kg	69209077	400,50 €
Ruote metalliche							
	Coppia ruote metalliche Ø 570x125 mm	69209068	246,60 €		Coppia anelli allargatori L 100 mm	69209069	166,80 €
					Semiassi registrabili a vite	69209105	524,60 €
					Semiassi registrabili a 5 fori	L0059500	261,60 €
					Coppia distanziali L 95 mm	69209095	151,00 €
Zavorra frontale							
	Zavorra frontale modulare 14 Kg (necessita kit di montaggio 69202012) Solo per versioni multidisco	69209129	79,80 €		Zavorra frontale modulare 14 Kg (due elementi)	69209129	79,80 €



Accessori

Accessorio				Optional accessorio			
			Prezzo				Prezzo
Portattrezzi registrabile							
	Portattrezzi registrabile	Z0020172	154,20 €		Aratro monovomere	Z0020102	195,10 €
					Aratro voltaorecchio a 180°	Z0020107	381,10 €
					Assolcatore	Z0020133	189,00 €
					Coltivatore a denti fissi	L0010200	263,20 €
					Scavapatate	L0066400	193,40 €
Movimenti e Lastroni							
	Movimento in bagno d'olio	L0101500A	1.010,20 €		1,15 mt Lastrone completo centrale Denti semifitti	69229085A*	426,30 €
					1,27 mt Lastrone completo centrale Denti semifitti	69229086A*	446,20 €
					1,40 mt Lastrone completo centrale Denti semifitti	69229087A*	486,10 €
					0,95 mt Lastrone completo centrale Denti speciali Protezioni laterali	69229068A	426,30 €
					1,27 mt Lastrone completo centrale Denti speciali Protezioni laterali	69229070A	493,30 €
					1,40 mt Lastrone completo centrale Denti speciali Protezioni laterali	69229071A	521,70 €
					1,22 mt Lastrone completo centrale ESM "UNIVERSAL" (necessita kit L0058900)	69229036	527,50 €
					Zavorra per movimento in bagno d'olio	L0105700	128,60 €
	Scarpe asseandane per lastrone a denti semifitti	69229098	151,00 €				
Trinciasarmenti a rullo							
	Trinciasarmenti L 80 cm 32 coltelli a 'Y' Freno di sicurezza integrato Flangiatura orientabile Rullo di appoggio registrabile Rotazione PTO sinistra Attacco fisso	69209120	2.405,10 €		Kit zavorra frontale (12 Kg) per trinciasarmenti	69209128	161,80 €
Sfalciaerba							
	Sfalciaerba L 75 cm Monolama Freno di sicurezza integrato Ruote pivotanti regolabili e asportabili Slitte laterali regolabili Rotazione PTO sinistra Attacco fisso	69209121	2.013,00 €				
Aratro rotante bidirezionale							
	Rotore Ø 300 mm Rotazione oraria e antioraria Regolazione inclinazione -38° / -19° / 0° / +19° / +38° Regolatore di profondità Ruotino di trasferimento Attacco fisso	69209127	2.041,60 €				

* (consigliato l'utilizzo in combinazione alle scarpe asseandane 69229098).

Macchine professionali per la trinciatura di erba, tralci e residui vari, potenti e affidabili per la rifinitura dei lavori nei campi.

PRIVATO



BTS 50



INTENSIVO



BTS 65



PROFESSIONALE



BTS 80



BTS 100

NOVITÀ



BTS 100 TR

NOVITÀ



DATI TECNICI



cambio



potenza



coltelli



larghezza di lavoro



Trinciatutto

Trinciatutto per uso privato

BTS 50



Modello compatto e performante, ideato per utilizzatori privati e manutentori del verde. Erba, tralci, vegetazione bassa e sterpaglie sono l'ambiente ideale di lavoro. Le dimensioni compatte del gruppo rotore la rendono maneggevole in condizioni di spazio ristrette e durante le fasi di trasporto; le ampie ruote gommate non pongono limiti su alcun tipo di terreno. Una macchina versatile che si adatta facilmente a differenti tipologie di ambiente e trinciature.



Rotore gruppo tagliente supportato da cuscinetti rinforzati e schermati, rende l'intero apparato perfettamente equilibrato e resistente agli urti accidentali.



Stegole regolabili verticalmente e orizzontalmente tramite comoda impugnatura posta al termine del piantone.



Ruote gommate di generose dimensioni (4,00-8") per garantire un'ottima aderenza al terreno.

BTS 50

Alimentazione	Motore	Modello	Cilindrata	Potenza	Avviamento	Codice	Prezzo
gasoline	Emak	K 800 H	182 cm ³	5,7 HP	autoavvolgente	68259100E5	3.635,00 €

Focus accessori



**Coppia ruote metalliche
+ Anelli allargamento**
Ruote metalliche Ø 410 mm
Codice **68242001**

Prezzo **229,50 €**



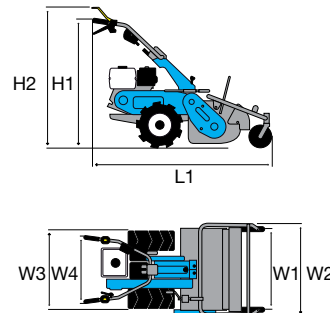
Cambio/ Velocità (km/h):

4 velocità (3 avanti + 1 retro) con ruote 4.00-8"

Velocità (km/h):



Dimensioni (mm)



L1	1550
H1	1040
H2	1185
W1	550
W2	670
W3	545
W4	570

Trasmissione	ad ingranaggi in bagno d'olio
Frizione	a cinghia con tenditore
Sterzo	con frizioni di sterzo indipendenti e bloccaggio ruote
Stegole	regolabili verticalmente e orizzontalmente
Gruppo di taglio	rotore con 26 coltelli a 'Y'
Larghezza di lavoro	50 cm
Altezza di taglio	da 20 a 80 mm, regolabile a manovella
Freno di servizio	ad inserimento automatico
Ruote anteriori	pivotanti con bloccaggio
Ruote posteriori	4,00-8"
Peso	135 kg

Trinciatutto per uso intensivo

BTS 65



Modello estremamente performante e affidabile, progettato per le esigenze degli agricoltori e dei manutentori del verde. Erba, tralci, rami e vegetazione bassa, sterpaglie e stoppie: questa macchina non si ferma davanti a nulla, assicurando una pulizia a fondo di terreni, frutteti e vigneti grazie all'efficientissimo e potente gruppo di taglio e all'ampia larghezza di lavorazione.



Frizioni di sterzo indipendenti sulle ruote motrici con bloccaggio delle ruote che permettono di manovrare la macchina con estrema facilità.



Le stegole sono regolabili in 4 posizioni verticalmente e in 5 posizioni orizzontalmente.



Ruote direzionali anteriori bloccabili per facilitare il lavoro in pendenza.

BTS 65

Alimentazione	Motore	Modello	Cilindrata	Potenza	Avviamento	Codice	Prezzo
gasoline	Emak	K 1100 H	302 cm ³	8,4 HP	autoavvolgente	68249008E5	4.576,00 €
gasoline	POWERED by HONDA	GX 340 OHV	389 cm ³	10,7 HP	autoavvolgente	68249007E5	5.152,00 €

Focus accessori



Coppia ruote metalliche + Anelli allargamento
 Ruote metalliche Ø 410 mm (installabili direttamente su asse gruppo cambio)
 Codice **68242001**
Prezzo 229,50 €



Coppia ruote metalliche
 Ruote metalliche Ø 410 x 60 mm (installabili su ruote gommatae per aumento grip, necessitano distanziali **69209103**)
 Codice **L0756011**
Prezzo 152,70 €



Coppia distanziali
 L. 100 mm (necessari per installare ruote metalliche in combinazione alle ruote gommatae fornite di serie)
 Codice **69209103**
Prezzo 138,40 €



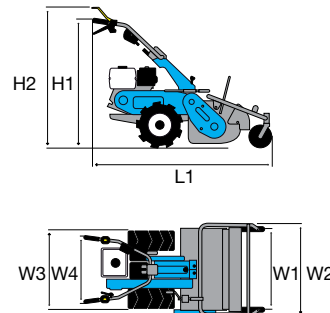
Cambio/ Velocità (km/h):

4 velocità (3 avanti + 1 retro) con ruote 16/6.50-8"

Velocità (km/h):



Dimensioni (mm)



L1	1657
H1	1092
H2	1216
W1	700
W2	814
W3	670
W4	550

Trasmissione	ad ingranaggi in bagno d'olio
Frizione	a cinghia con tenditore
Sterzo	con frizioni di sterzo indipendenti e bloccaggio ruote
Stegole	regolabili verticalmente e orizzontalmente
Gruppo di taglio	rotore con 38 coltelli a 'Y'
Larghezza di lavoro	65 cm
Altezza di taglio	da 20 a 80 mm, regolabile a manovella
Freno di servizio	ad inserimento automatico
Ruote anteriori	pivotanti con bloccaggio
Ruote posteriori	16/6.50-8"
Peso	173,5 kg

Trinciatutto professionale

BTS 80



Macchina estremamente performante e affidabile. La grande capacità di trinciatura e le potenti motorizzazioni consentono di poter lavorare in condizioni estreme e su pendenze. Agevole manovrabilità e facilità d'uso per garantire risultati eccellenti in tutte le condizioni d'uso sempre in totale sicurezza.



Rotore con coltelli a 'Y', potenti e resistenti, per tritare erba e sarmenti con piena efficienza senza timore di urti e danneggiamenti.



Leva selezione marce sul manubrio di facile inserimento.



Il freno di servizio e di stazionamento si inserisce automaticamente al disinnesto della frizione, prevenendo movimenti accidentali pericolosi.

BTS 80

Alimentazione	Motore	Modello	Cilindrata	Potenza	Avviamento	Codice	Prezzo
gasoline	POWERED by HONDA	GX 340 OHV	389 cm ³	10,7 HP	autoavvolgente	68249018E5	5.976,00 €
gasoline	POWERED by HONDA	GX 340 OHV ALPIN	389 cm ³	10,7 HP	autoavvolgente	68249024E5	6.360,00 €

Focus accessori



Coppia ruote metalliche + Anelli allargamento
 Ruote metalliche Ø 410 mm (installabili direttamente su asse gruppo cambio)
 Codice **68242001**
Prezzo 229,50 €



Coppia ruote metalliche
 Ruote metalliche Ø 410 x 60 mm (installabili su ruote gommatae per aumento grip, necessitano distanziali **69209103**)
 Codice **L0756011**
Prezzo 152,70 €



Coppia distanziali
 L. 100 mm (necessari per installare ruote metalliche in combinazione alle ruote gommatae fornite di serie)
 Codice **69209103**
Prezzo 138,40 €



Kit zavorra frontale 15 kg
 Codice **68240193**
Prezzo 173,20 €



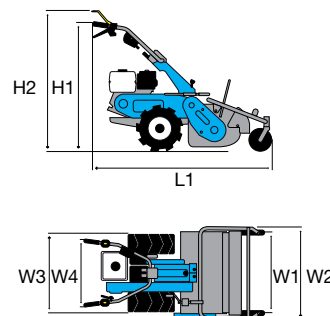
Cambio/ Velocità (km/h):

4 velocità (3 avanti + 1 retro) con ruote 16/6.50-8"

Velocità (km/h):

1,20	1	1R	1,40
2,20	2		
3,40	3		

Dimensioni (mm)



L1	1657
H1	1092
H2	1216
W1	850
W2	964
W3	670
W4	550

Trasmissione	ad ingranaggi in bagno d'olio
Frizione	a cinghia con tenditore
Sterzo	con frizioni di sterzo indipendenti e bloccaggio ruote
Stegole	regolabili verticalmente e orizzontalmente
Gruppo di taglio	rotore con 46 coltelli a 'Y'
Larghezza di lavoro	80 cm
Altezza di taglio	da 20 a 80 mm, regolabile a manovella
Freno di servizio	ad inserimento automatico
Ruote anteriori	pivotanti con bloccaggio
Ruote posteriori	16/6.50-8"
Peso	175 kg

Trinciatutto professionale

BTS 100

NOVITÀ



La più ampia capacità di trinciatura, abbinata a potenti motorizzazioni, per consentire lavorazioni veloci in zone rurali, incolte e boschive. Il trinciatutto BTS 100 offre manovrabilità e facilità d'uso grazie all'ergonomia ed il posizionamento delle leve di comando. Frizioni di sterzo indipendenti sulle ruote motrici permettono di manovrare la macchina con estrema facilità in tutta sicurezza.



Rotore da 100 cm con coltelli ad 'Y', adatto a tritare erba e sarmenti con piena efficienza e rapidità.



Leva selezione marce ad innesto diretto.



Ruotini frontali pivotanti bloccabili tramite leva posta a lato stegole.

BTS 100

Alimentazione	Motore	Modello	Cilindrata	Potenza	Avviamento	Codice	Prezzo
gasoline	POWERED BY HONDA	GX 390 OHV	389 cm ³	11,7 HP	autoavvolgente	68279000E5	ND
gasoline	POWERED BY HONDA	GX 390 OHV ALPIN	389 cm ³	11,7 HP	autoavvolgente	68279001E5	ND
gasoline	KOHLER	CH 440 OHV	429 cm ³	14,0 HP	autoavvolgente	68279002E5	ND

Disponibile da primavera 2024.

Focus accessori



Coppia ruote metalliche + Anelli allargamento
 Ruote metalliche Ø 410 mm
 (installabili direttamente su asse gruppo cambio)
 Codice **68242001**
Prezzo 229,50 €

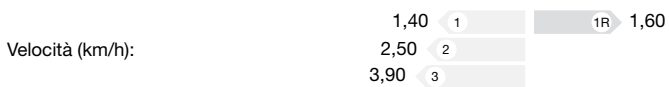


Kit zavorra frontale 15 kg
 Codice **68270093**
Prezzo ND

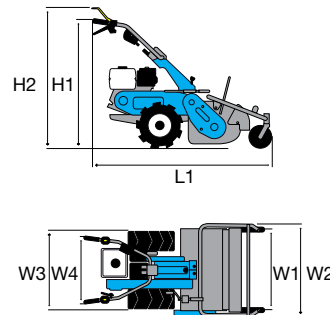


Cambio/ Velocità (km/h):

4 velocità (3 avanti + 1 retro) con ruote 18/9.50-8"



Dimensioni (mm)



L1	1500
H1	1200
H2	1380
W1	1140
W2	1240
W3	900
W4	500

Trasmissione	ad ingranaggi in bagno d'olio
Frizione	a cinghia con tenditore
Sterzo	con frizioni di sterzo indipendenti e bloccaggio ruote
Stegole	regolabili verticalmente e orizzontalmente
Gruppo di taglio	rotore con 58 coltelli a 'Y'
Larghezza di lavoro	100 cm
Altezza di taglio	da 20 a 80 mm, regolabile a manovella
Freno di servizio	ad inserimento automatico
Ruote anteriori	pivottanti con bloccaggio/sbloccaggio tramite leva posta su stegole
Ruote posteriori	18/9.50-8"
Peso	203 kg

Trinciatutto professionale

BTS 100 TR

NOVITÀ



La più ampia capacità di trinciatura, abbinata al più performante sistema di trazione. Potenti motorizzazioni, per consentire lavorazioni veloci in zone rurali, boschive ed impervie. Il trinciatutto BTS 100 TR offre manovrabilità e facilità d'uso grazie all'ergonomia ed il posizionamento delle leve di comando. Il sistema di trazione a cingoli oscillanti si adatta perfettamente alle varie tipologie di terreno garantendo il miglior grip possibile.



Rotore da 100 cm con coltelli ad 'Y', adatto a tritare erba e sarmenti con piena efficienza e rapidità.



Leva selezione marce diretta posta a lato piantone, di sicuro inserimento.



Sistema di trazione a cingoli, oscillanti si adattano alle varie tipologie di terreno.

BTS 100 TR

Alimentazione	Motore	Modello	Cilindrata	Potenza	Avviamento	Codice	Prezzo
gasoline	POWERED BY HONDA	GX 390 OHV ALPIN	389 cm ³	11,7 HP	autoavvolgente	68279006E5	ND
gasoline	KOHLER	CH 440 OHV	429 cm ³	14,0 HP	autoavvolgente	68279007E5	ND

Disponibile da primavera 2024.

Focus accessori



Kit zavorra frontale 15 kg
Codice **68270093**

Prezzo ND

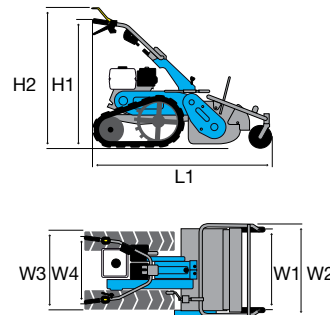


Cambio/ Velocità (km/h):

4 velocità (3 avanti + 1 retro) con cingoli

Velocità (km/h):	1,20	1	1R	1,40
	2,20	2		
	3,40	3		

Dimensioni (mm)



L1	1500
H1	1200
H2	1380
W1	1140
W2	1240
W3	900
W4	500

Trasmissione	ad ingranaggi in bagno d'olio
Frizione	a cinghia con tenditore
Sterzo	con frizioni di sterzo indipendenti e bloccaggio ruote
Stegole	regolabili verticalmente e orizzontalmente
Gruppo di taglio	rotore con 58 coltelli a 'Y'
Larghezza di lavoro	100 cm
Altezza di taglio	da 20 a 80 mm, regolabile a manovella
Freno di servizio	ad inserimento automatico
Ruote anteriori	pivottanti con bloccaggio/sbloccaggio tramite leva posta su stegole
Ruote posteriori	sistema di trazione a cingoli
Peso	245 kg

Facilità di guida e maneggevolezza per un taglio preciso in ogni condizione di lavoro, nel segno dell'affidabilità e delle performance.

PRIVATO



110



INTENSIVO



130 S



PROFESSIONALE



150 S



120 S



145 S



150 MS



DATI TECNICI



OPTIONAL





Falciatrici

Falciatrice per uso privato

110

Predisposta per barra falciante centrale, è una macchina leggera e maneggevole progettata per soddisfare le esigenze di utenti privati.



Stegole regolabili verticalmente, permettono all'operatore di lavorare con una postura corretta.



Manubrio montato su antivibranti.



Attacco rapido QuickFit integrato che consente all'operatore di cambiare le attrezzature senza l'utilizzo di chiavi.

110 (macchina con ruote, movimento e barra falciante)

Alimentazione	Motore	Modello	Cilindrata	Potenza	Avviamento	Codice	Prezzo
gasoline	Emak	K 700 H OHV	182 cm ³	5,4 HP	autoavvolgente	68939001E5	1.757,00 €

Focus accessori



Coppia ruote gommate
3.50x6"
Disco fisso
Codice 69209107

Prezzo 200,90 €



Movimento eccentrico
Codice 69222010

Prezzo 370,60 €



Lastrone completo centrale
0,92 mt
Denti speciali
Codice 69222011

Prezzo 337,90 €



Cambio/ Velocità (km/h):

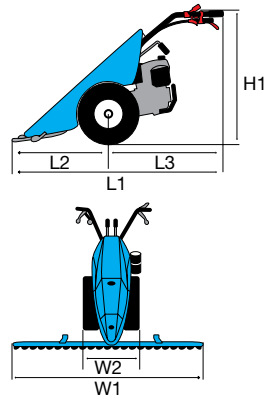
1 velocità (1 avanti) con ruote 3.50-6"

Velocità (km/h):

2,30

1

Dimensioni (mm)



L1	1540
L2	740
L3	800
H1	990
W1	920
W2	400

Trasmissione	ad ingranaggi in bagno d'olio
Frizione	ad innesto diretto
Stegole	regolabili verticalmente con dispositivo antivibrante
Inversore marce	no
Differenziale	no
Freni	no
Presa di forza	indipendente a 1017 giri/min
Attacco accessori	QuickFit di serie
Peso	70 kg (con ruote, movimento e barra)

Falciatrice per uso privato

120 S



Viene usata principalmente per il taglio di erba e foraggi e per la pulizia dei campi. Particolari come le stegole regolabili verticalmente e orizzontalmente, il sistema QuickFit e la trasmissione disponibile anche con movimento in bagno d'olio denotano grande attenzione per l'operatore.



Comando inserimento presa di forza direttamente sul manubrio.



Stegole orientabili verticalmente e orizzontalmente con dispositivo antivibrante per un maggiore comfort di utilizzo.



Attacco rapido QuickFit integrato che consente all'operatore di cambiare le attrezzature senza l'utilizzo di chiavi.

ALLESTIMENTO CONSIGLIATO				Codice allestimento	Prezzo
68959001E5 EMAK K 800 H OHV	69209025B Ruote gommatae 4.00x8" DF	69229091 Movimento eccentrico	69222011 0,92 mt Lastrone completo centrale - Denti speciali	68959001E5S1	2.312,00 €

120 S (macchina con ruote, senza movimento e senza barra falciante)

Alimentazione	Motore	Modello	Cilindrata	Potenza	Avviamento	Codice	Prezzo
gasoline	POWERED BY HONDA	GX 160 OHV	163 cm ³	4,8 HP	autoavvolgente	68959003E5	***
gasoline	Emak	K 800 H OHV	182 cm ³	5,7 HP	autoavvolgente	68959001E5	1.291,00 €
gasoline	KOHLER	CH 270 OHV	208 cm ³	7,0 HP	autoavvolgente	68959005E5	***

*** Non disponibile per il mercato italiano.

Focus accessori



Movimento eccentrico
Codice **69229091**

Prezzo 373,60 €



Lastrone completo centrale
0,92 mt
Denti speciali
Codice **69222011**

Prezzo 337,90 €



Spazzolone L 80-Ø 35 cm
Regolabile orizzontalmente
e verticalmente
Codice **L0070000**

Prezzo 1.865,30 €

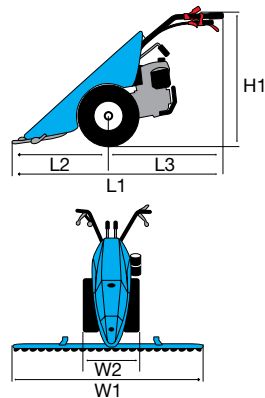


Cambio/ Velocità (km/h):

2 velocità (1 avanti + 1 retro) con ruote 4.00-8"

Velocità (km/h): 3,07 **1** **1R** 1,18

Dimensioni (mm)




















L1	1465
L2	600
L3	865
H1	1150
W1	920-1220
W2	465

Trasmissione	ad ingranaggi in bagno d'olio
Frizione	multidisco a secco
Stegole	regolabili verticalmente e orizzontalmente con dispositivo antivibrante
Inversore marce	no
Differenziale	no
Freni	sì
Presa di forza	indipendente a 1004 giri/min
Attacco accessori	QuickFit di serie
Peso	80 kg (con ruote, movimento e barra)

Accessori



120 S

Accessorio				Optional accessorio			
			Prezzo				Prezzo
Ruote gommate							
	Coppia ruote gommate 4.00x8" Disco fisso	69209025B	266,60 €		Coppia catene da neve	L1055015	175,40 €
Ruote metalliche							
	Coppia ruote metalliche Ø 480x100 mm (installabili direttamente sui mozzi o in abbinamento a ruote 69209025B)	69209067	205,30 €		Coppia anelli allargatori L 100 mm	L0040100	152,70 €
Movimenti e Lastroni							
	Movimento eccentrico	69229091	373,60 €		0,92 mt Lastrone completo centrale Denti speciali	69222011	337,90 €
	Movimento in bagno d'olio	69229028A	787,00 €		0,95 mt Lastrone completo centrale Denti semifitti	69229084A*	404,90 €
					1,15 mt Lastrone completo centrale Denti semifitti	69229085A*	426,30 €
					0,95 mt Lastrone completo centrale Denti speciali Protezioni laterali	69229068A	426,30 €
					1,15 mt Lastrone completo centrale Denti speciali Protezioni laterali	69229069A	456,20 €
					1,22 mt Lastrone completo centrale ESM "UNIVERSAL" (necessita kit L0058900)	69229036	527,50 €
					1,02 mt Lastrone completo centrale ESM "KOMUNAL" (necessita kit L0058900)	L0066900	1.017,86 €
					1,22 mt Lastrone completo centrale ESM "KOMUNAL" (necessita kit L0058900)	69229037	1.133,40 €
					Scarpe asseandane per lastrone a denti semifitti	69229098	151,00 €
					Zavorra per movimento in bagno d'olio	L0105700	128,60 €
Spazzolone frontale							
	Spazzolone L 80-Ø 35 cm Regolabile orizzontalmente e verticalmente	L0070000	1.865,30 €				

* (consigliato l'utilizzo in combinazione alle scarpe asseandane 69229098).



Falciatrice per uso intensivo

130 S



Progettata per piccoli e medi appezzamenti, questa macchina coniuga efficacia ed affidabilità nel tempo, rendendola ideale per un'utenza di privati esigenti e agricoltori. L'ampia gamma di accessori disponibili, come barre falcianti, spazzole e turboneve, è in grado di soddisfare anche le necessità di coloro che cercano una macchina multifunzione, semplice da usare e sicura.



Stegole orientabili verticalmente e orizzontalmente, con dispositivo antivibrante per un maggiore comfort di utilizzo.



Il sistema EHS garantisce facilità di utilizzo, riduzione degli sforzi e massima semplificazione per l'utilizzatore.



Pratico inversore di marcia, che permette di passare velocemente alla retromarcia da qualsiasi velocità: rende la macchina maneggevole durante le varie attività di lavoro.

ALLESTIMENTO CONSIGLIATO				Codice allestimento	Prezzo
68949008E5 HONDA GX 200 OHV	69209025B Ruote gommate 4.00x8" DF	69229096A Movimento in bagno d'olio	69229069A 1,15 mt Lastrone completo centrale - Denti speciali	68949008E5S2	3.455,00 €
68949006E5 EMAK K 800 H OHV	69209025B Ruote gommate 4.00x8" DF	69229096A Movimento in bagno d'olio	69229085A 1,15 mt Lastrone completo centrale - Denti semifitti	68949006E5S1	3.158,00 €
68949006E5 EMAK K 800 H OHV	69209025B Ruote gommate 4.00x8" DF	69229096A Movimento in bagno d'olio	69229069A 1,15 mt Lastrone completo centrale - Denti speciali	68949006E5S2	3.187,00 €

130 S (macchina con ruote, senza movimento e senza barra falciante)

Alimentazione	Motore	Modello	Cilindrata	Potenza	Avviamento	Codice	Prezzo
gasoline	POWERED BY HONDA	GX 200 OHV	196 cm ³	5,8 HP	autoavvolgente	68949008E5	2.307,00 €
gasoline	EMAK	K 800 H OHV	182 cm ³	5,7 HP	autoavvolgente	68949006E5	2.002,00 €

Focus accessori



Spazzolone L 100xØ 35 cm
Regolabile orizzontalmente
e verticalmente
Attacco rapido
Codice **L0094200**

Prezzo 1.902,50 €



Movimento in bagno d'olio
Codice **69229096A**

Prezzo 787,00 €



Ruspa frontale L 100x40 cm
Attacco rapido
Regolabile orizzontalmente
e verticalmente
Codice **69209065**

Prezzo 630,10 €



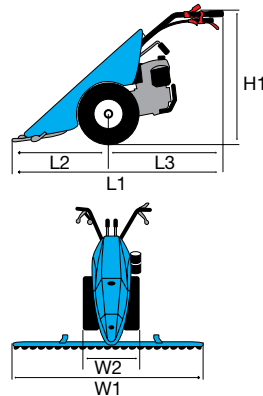
Cambio/ Velocità (km/h):

4 velocità (2 avanti + 2 retro) con ruote 4.00-8"

Velocità (km/h):

1,11	1	1R	1,05
2,32	2	2R	2,20

Dimensioni (mm)



L1	1670
L2	900
L3	770
H1	1250-300
W1	1270-950
W2	450

Trasmissione	ad ingranaggi in bagno d'olio
Frizione	multidisco a secco
Stegole	regolabili verticalmente, orizzontalmente con dispositivo antivibrante
Inversore marce	sì, con leva a manubrio
Differenziale	no
Freni	sì
Presa di forza	indipendente a 973 giri/min
Attacco accessori	QuickFit di serie
Peso	105 kg (con ruote, movimento e barra)



130 S

Accessorio				Optional accessorio			
			Prezzo				Prezzo
Ruote gommate							
	Coppia ruote gommate 4.00x8" Disco fisso	69209025B	266,60 €		Coppia catene da neve	L1055015	175,40 €
	Coppia ruote gommate 4.00x10" Disco fisso	69200024A	253,80 €		Coppia catene da neve	L0021600	184,50 €
Ruote metalliche							
	Coppia ruote metalliche Ø 480x100 mm (necessita distanziali 69209112)	69209067	205,30 €		Coppia anelli allargatori L 100 mm	L0040100	152,70 €
Movimenti e Lastroni							
	Movimento in bagno d'olio	69229096A	787,00 €		0,95 mt Lastrone completo centrale Denti semifitti	69229084A*	404,90 €
					1,15 mt Lastrone completo centrale Denti semifitti	69229085A*	426,30 €
					1,27 mt Lastrone completo centrale Denti semifitti	69229086A*	446,20 €
					0,95 mt Lastrone completo centrale Denti speciali Protezioni laterali	69229068A	426,30 €
					1,15 mt Lastrone completo centrale Denti speciali Protezioni laterali	69229069A	456,20 €
					1,27 mt Lastrone completo centrale Denti speciali Protezioni laterali	69229070A	493,30 €
					1,22 mt Lastrone completo centrale ESM "UNIVERSAL" (necessita kit L0058900)	69229036	527,50 €
					1,02 mt Lastrone completo centrale ESM "KOMUNAL" (necessita kit L0058900)	L0066900	1.017,90 €
					1,22 mt Lastrone completo centrale ESM "KOMUNAL" (necessita kit L0058900)	69229037	1.133,40 €
					Zavorra per movimento in bagno d'olio	L0105700	128,60 €
					Scarpe asseandane per lastrone a denti semifitti	69229098	151,00 €

* (consigliato l'utilizzo in combinazione alle scarpe asseandane 69229098).



Accessori

Accessorio		Prezzo		Optional accessorio			
Ruspa frontale							
	Ruspa frontale L 100x40 cm Attacco rapido Regolabile orizzontalmente e verticalmente	69209065	630,10 €				
Turboneve							
	Turbina L 60 cm Doppio stadio Camino regolabile Attacco rapido	L0026200	2.144,50 €				
Spazzolone frontale							
	Spazzolone L 100xØ 35 cm Regolabile orizzontalmente e verticalmente Attacco rapido	L0094200	1.902,50 €				
Trinciasarmenti a rullo							
	Trinciasarmenti L 50 cm 16 coltelli a "Y" Freno di sicurezza integrato Flangiatura orientabile Rullo di appoggio registrabile Rotazione PTO destra Attacco rapido	69209119	2.011,50 €				
Sfalciaerba							
	Sfalciaerba L 65 cm Monolama Freno di sicurezza integrato Ruote pivotanti regolabili e asportabili Slitte laterali regolabili Rotazione PTO destra Attacco rapido	69209008	1.784,90 €				

Falciatrice per uso intensivo

145 S



Sicurezza, ergonomia e design. Ogni dettaglio pensato per lavorare in modo sicuro e preciso: particolari come le stegole regolabili in altezza, l'invertitore rapido di marcia, il sistema QuickFit e la trasmissione con movimento in bagno d'olio denotano grande attenzione per l'operatore.



Invertitore rapido ergonomico con leva di comando sul manubrio: consente di invertire il senso di andatura senza intervenire sulle marce.



Attacco rapido QuickFit integrato che consente all'operatore di cambiare le attrezzature senza l'utilizzo di chiavi.



Stegole orientabili verticalmente con dispositivo antivibrante per un maggiore comfort di utilizzo.

145 S (macchina con ruote, senza movimento e senza barra falciante)

Alimentazione	Motore	Modello	Cilindrata	Potenza	Avviamento	Note	Codice	Prezzo
gasoline	POWERED by HONDA	GX 160 OHV	163 cm ³	4,8 HP	autoavvolgente		68919209E5	***
gasoline	Emak	K 900 H OHV	252 cm ³	7,0 HP	autoavvolgente		68919211E5	***
gasoline	KOHLER	CH 270 OHV	208 cm ³	7,0 HP	autoavvolgente		68919203E5	***
gasoline	POWERED by HONDA	GX 270 OHV	270 cm ³	8,4 HP	autoavvolgente		68919200E5	3.128,00 €
gasoline	KOHLER	CH 395 OHV	277 cm ³	9,5 HP	autoavvolgente		68919205E5	3.112,00 €
diesel	Emak	K 7000 HD	349 cm ³	6,7 HP	autoavvolgente	di serie con zavorra per movimento bagno olio	68919213E5	***

*** Non disponibile per il mercato italiano.

Focus accessori



Movimento in bagno d'olio
Codice **69229096A**

Prezzo 787,00 €



Ruspa frontale L 100x40 cm
Attacco rapido
Regolabile orizzontalmente
e verticalmente
Codice **69209065**

Prezzo 630,10 €



Spazzolone L 100xØ 35 cm
Regolabile orizzontalmente
e verticalmente
Attacco rapido
Codice **L0094200**

Prezzo 1.902,50 €



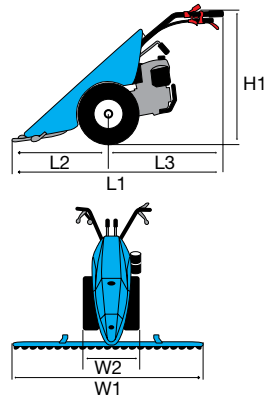
Cambio/ Velocità (km/h):

6 velocità (3 avanti + 3 retro) con ruote 4.00-8"

Velocità (km/h):

1,05	1	1R	1,11
2,20	2	2R	2,32
3,63	3	3R	3,83

Dimensioni (mm)



L1	1660 (1665)
L2	900 (950)
L3	760
H1	1250-400
W1	950-1450
W2	437

Trasmissione	ad ingranaggi in bagno d'olio
Frizione	multidisco a secco
Stegole	regolabili verticalmente con dispositivo antivibrante
Inversore marce	sì, con leva a manubrio
Differenziale	no
Freni	sì
Presa di forza	indipendente a 973 giri/min
Attacco accessori	QuickFit di serie
Peso	115 kg (con ruote, movimento e barra)



















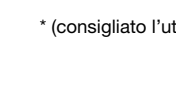
145 S

Accessorio				Optional accessorio			
			Prezzo				Prezzo
Ruote gommate							
	Coppia ruote gommate 4.00x8" Disco fisso	69209025B	266,60 €	Coppia distanziali L 50 mm	69209094	92,70 €	
				Coppia distanziali L 130 mm per montaggio ruote gemellate	69209097	145,40 €	
				Coppia catene da neve	L0021600	184,50 €	
	Coppia ruote gommate 4.00x10" Disco fisso	69200024A	253,80 €	Coppia distanziali L 50 mm	69209094	92,70 €	
				Coppia distanziali L 130 mm per montaggio ruote gemellate	69209097	145,40 €	
				Coppia catene da neve	L0021600	184,50 €	
	Coppia ruote gommate 4.00x10" Disco registrabile	69209004B	326,50 €	Coppia distanziali L 50 mm	69209094	92,70 €	
				Coppia distanziali L 130 mm per montaggio ruote gemellate	69209097	145,40 €	
				Coppia ramponi 10"	L0033800	***	
				Coppia catene da neve	L0021600	184,50 €	
	Coppia ruote gommate 5.00x10" Disco registrabile	69209003B	380,60 €	Coppia distanziali L 50 mm (necessari per motori DIESEL)	69209094	92,70 €	
				Coppia distanziali L 150 mm per montaggio ruote gemellate	69209098	148,40 €	
				Coppia catene da neve	L0030200	187,50 €	
	Coppia ruote gommate 16-6.50/8" Disco fisso	69209012A	303,70 €	Coppia distanziali L 50 mm (necessari per il montaggio)	69209094	92,70 €	
	Coppia ruote gommate 18-9.50/8" Disco fisso	69209104	400,50 €	Coppia distanziali L 100 mm (necessari per il montaggio)	69209103	138,40 €	
Ruote metalliche							
	Coppia ruote metalliche Ø 480x100 mm	69209067	205,30 €	Coppia anelli allargatori L 100 mm	L0040100	152,70 €	

*** Non disponibile per il mercato italiano.






Accessori

Accessorio		Optional accessorio					
	Prezzo		Prezzo				
Movimenti e Lastroni							
	Movimento in bagno d'olio	69229096A	787,00 €		0,95 mt Lastrone completo centrale Denti semifitti	69229084A*	404,90 €
					1,15 mt Lastrone completo centrale Denti semifitti	69229085A*	426,30 €
					1,27 mt Lastrone completo centrale Denti semifitti	69229086A*	446,20 €
					1,40 mt Lastrone completo centrale Denti semifitti	69229087A*	486,10 €
					0,95 mt Lastrone completo centrale Denti speciali Protezioni laterali	69229068A	426,30 €
					1,15 mt Lastrone completo centrale Denti speciali Protezioni laterali	69229069A	456,20 €
					1,27 mt Lastrone completo centrale Denti speciali Protezioni laterali	69229070A	493,30 €
					1,40 mt Lastrone completo centrale Denti speciali Protezioni laterali	69229071A	521,70 €
					1,22 mt Lastrone completo centrale ESM "UNIVERSAL" (necessita kit L0058900)	69229036	527,50 €
					1,42 mt Lastrone completo centrale ESM "UNIVERSAL" (necessita kit L0058900)	69229021	614,40 €
					1,02 mt Lastrone completo centrale ESM "KOMUNAL" (necessita kit L0058900)	L0066900	1.017,90 €
					1,22 mt Lastrone completo centrale ESM "KOMUNAL" (necessita kit L0058900)	69229037	1.133,40 €
					1,42 mt Lastrone completo centrale ESM "KOMUNAL" (necessita kit L0058900)	69229038	1.265,90 €
					Scarpe asseandane per lastrone a denti semifitti	69229098	151,00 €
					Zavorra per movimento meccanico	L0105500	111,90 €
	Zavorra per movimento in bagno d'olio	L0105700	128,60 €				

* (consigliato l'utilizzo in combinazione alle scarpe asseandane 69229098).



145 S

Accessorio				Optional accessorio			
			Prezzo				
Ruspa frontale							
	Ruspa frontale L 100x40 cm Attacco rapido Regolabile orizzontalmente e verticalmente	69209065	630,10 €				
Turboneve							
	Turbina L 60 cm Doppio stadio Camino regolabile Attacco rapido	L0026200	2.144,50 €				
Spazzolone frontale							
	Spazzolone L 100xØ 35 cm Regolabile orizzontalmente e verticalmente Attacco rapido	L0094200	1.902,50 €				
Trinciasarmenti a rullo							
	Trinciasarmenti L 65 cm 24 coltelli a "Y" Freno di sicurezza integrato Flangiatura orientabile Rullo di appoggio registrabile Rotazione PTO destra Attacco rapido	L0091000	2.109,60 €				
Sfalciaerba							
	Sfalciaerba L 75 cm Monolama Freno di sicurezza integrato Ruote pivotanti regolabili e asportabili Slitte laterali regolabili Rotazione PTO destra Attacco rapido	69209007	1.995,90 €				



Falciatrice professionale

150 S



Sicurezza, ergonomia, versatilità. Macchina ideale per il taglio in campo aperto di erba e foraggio e per attività di pulizia. Caratterizzata da un'ottima combinazione di potenza e maneggevolezza, questa falciatrice monta di serie freni a comando indipendente e differenziale.



Freni a comando indipendente di serie con stazionamento.



Pratico inversore di marcia, che permette di passare velocemente alla retromarcia da qualsiasi velocità.



Differenziale di serie, per garantire l'andana anche in pendenza.

150 S (macchina con ruote, senza movimento e senza barra falciante)

Alimentazione	Motore	Modello	Cilindrata	Potenza	Avviamento	Note	Codice	Prezzo
gasoline	Emak	K 1100 H	302 cm ³	8,4 HP	autoavvolgente		68919255E5	***
gasoline	HONDA POWERED BY	GX 270 OHV	270 cm ³	8,4 HP	autoavvolgente		68919250E5	3.775,00 €
gasoline	KOHLER	CH 395 OHV	277 cm ³	9,5 HP	autoavvolgente		68919259E5	3.753,00 €
diesel	Emak	K 7000 HD	349 cm ³	6,7 HP	autoavvolgente	di serie con zavorra per movimento bagno olio	68919257E5	***
diesel	LOMBARDINI A KOHLER COMPANY	KD 15 350	349 cm ³	7,5 HP	autoavvolgente		68919253E5	5.162,00 €

*** Non disponibile per il mercato italiano.

Focus accessori



Movimento in bagno d'olio
Codice **69229096A**

Prezzo 787,00 €



Lastrone completo centrale
1,15 mt
Denti speciali
Protezioni laterali
Codice **69229069A**

Prezzo 456,20 €



Turbina L 60 cm
Doppio stadio
Camino regolabile
Attacco rapido
Codice **L0026200**

Prezzo 2.144,50 €



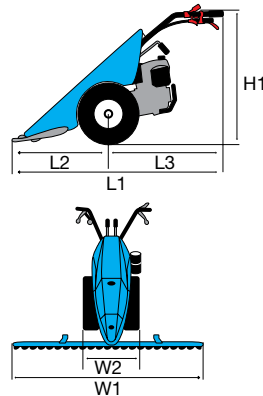
Cambio/ Velocità (km/h):

6 velocità (3 avanti + 3 retro) con ruote 4.00-10"

Velocità (km/h):

1,20	1	1R	1,27
2,57	2	2R	2,66
4,17	3	3R	4,41

Dimensioni (mm)



L1	1660 (1665)
L2	900 (950)
L3	760
H1	1255-405
W1	900-1600
W2	445-586

Trasmissione	ad ingranaggi in bagno d'olio
Frizione	multidisco a secco
Stegole	regolabili verticalmente con dispositivo antivibrante
Inversore marce	sì, con leva a manubrio
Differenziale	sì
Freni	sì
Presa di forza	indipendente a 973 giri/min
Attacco accessori	QuickFit di serie
Peso	135 kg (con ruote, movimento e barra)






















150 S

Accessorio				Optional accessorio			
			Prezzo				Prezzo
Ruote gommatae							
	Coppia ruote gommatae 4.00x10" Disco fisso	69200024A	253,80 €		Coppia distanziali L 50 mm	69209094	92,70 €
					Coppia distanziali L 130 mm per montaggio ruote gemellate	69209097	145,40 €
					Coppia catene da neve	L0021600	184,50 €
	Coppia ruote gommatae 4.00x10" Disco registrabile	69209004B	326,50 €		Coppia distanziali L 50 mm	69209094	92,70 €
					Coppia distanziali L 130 mm per montaggio ruote gemellate	69209097	145,40 €
					Coppia ramponi 10"	L0033800	***
					Coppia catene da neve	L0021600	184,50 €
	Coppia ruote gommatae 5.00x10" Disco registrabile	69209003B	380,60 €		Coppia distanziali L 50 mm (necessari per motori DIESEL)	69209094	92,70 €
					Coppia distanziali L 150 mm per montaggio ruote gemellate	69209098	148,40 €
					Coppia catene da neve	L0030200	187,50 €
	Coppia ruote gommatae 18-9.50/8" Disco fisso	69209104	400,50 €		Coppia distanziali L 100 mm (necessari per il montaggio)	69209103	138,40 €
Ruote metalliche							
	Coppia ruote metalliche Ø 480x100 mm	69209067	205,30 €		Coppia anelli allargatori L 100 mm	L0040100	152,70 €

*** Non disponibile per il mercato italiano.






Accessori

Accessorio		Optional accessorio					
	Prezzo		Prezzo				
Movimenti e Lastroni							
	Movimento in bagno d'olio	69229096A	787,00 €		0,95 mt Lastrone completo centrale Denti semifitti	69229084A*	404,90 €
					1,15 mt Lastrone completo centrale Denti semifitti	69229085A*	426,30 €
					1,27 mt Lastrone completo centrale Denti semifitti	69229086A*	446,20 €
					1,40 mt Lastrone completo centrale Denti semifitti	69229087A*	486,10 €
					1,60 mt Lastrone completo centrale Denti semifitti	69229093A*	544,60 €
					0,95 mt Lastrone completo centrale Denti speciali Protezioni laterali	69229068A	426,30 €
					1,15 mt Lastrone completo centrale Denti speciali Protezioni laterali	69229069A	456,20 €
					1,27 mt Lastrone completo centrale Denti speciali Protezioni laterali	69229070A	493,30 €
					1,40 mt Lastrone completo centrale Denti speciali Protezioni laterali	69229071A	521,70 €
					1,22 mt Lastrone completo centrale ESM "UNIVERSAL" (necessita kit L0058900)	69229036	527,50 €
					1,42 mt Lastrone completo centrale ESM "UNIVERSAL" (necessita kit L0058900)	69229021	614,40 €
					1,02 mt Lastrone completo centrale ESM "KOMUNAL" (necessita kit L0058900)	L0066900	1.017,90 €
					1,22 mt Lastrone completo centrale ESM "KOMUNAL" (necessita kit L0058900)	69229037	1.133,40 €
					1,42 mt Lastrone completo centrale ESM "KOMUNAL" (necessita kit L0058900)	69229038	1.265,90 €
					1,62 mt Lastrone completo centrale ESM "KOMUNAL" (necessita kit L0058900)	69229020	1.322,50 €
					Scarpe asseandane per lastrone a denti semifitti	69229098	151,00 €
					Zavorra per movimento meccanico	L0105500	111,90 €
	Zavorra per movimento in bagno d'olio	L0105700	128,60 €				

* (consigliato l'utilizzo in combinazione alle scarpe asseandane 69229098).



150 S

Accessorio		Prezzo		Optional accessorio		
Ruspa frontale						
	Ruspa frontale L 100x40 cm Attacco rapido Regolabile orizzontalmente e verticalmente	69209065	630,10 €			
Turboneve						
	Turbina L 60 cm Doppio stadio Camino regolabile Attacco rapido	L0026200	2.144,50 €			
Spazzolone frontale						
	Spazzolone L 100xØ 35 cm Regolabile orizzontalmente e verticalmente Attacco rapido	L0094200	1.902,50 €			
Trinciasarmenti a rullo						
	Trinciasarmenti L 65 cm 24 coltelli a "Y" Freno di sicurezza integrato Flangiatura orientabile Rullo di appoggio registrabile Rotazione PTO destra Attacco rapido	L0091000	2.109,60 €			
Sfalciaerba						
	Sfalciaerba L 75 cm Monolama Freno di sicurezza integrato Ruote pivotanti regolabili e asportabili Slitte laterali regolabili Rotazione PTO destra Attacco rapido	69209007	1.995,90 €			



Falciatrice professionale

150 MS



Sicurezza, ergonomia, elevate prestazioni. Modello professionale, ideale per essere utilizzato in montagna, nel taglio dell'erba e della fienagione e per la pulizia dei campi: si tratta, infatti, di una macchina potente, che si adatta bene al lavoro in campi molto inclinati.



Frizioni di sterzo a comando combinato con i freni, permettono di ruotare la macchina di 360°, con un minimo raggio di sterzata.



Semiassi con riduttori finali per migliorare l'aderenza su terreni con forte pendenza.



Freni a comando indipendente con freno di stazionamento.

150 MS (macchina con ruote, senza movimento e senza barra falciante)

Alimentazione	Motore	Modello	Cilindrata	Potenza	Avviamento	Note	Codice	Prezzo
gasoline	Emak	K 1100 H	302 cm ³	8,4 HP	autoavvolgente		68919356E5	4.824,00 €
gasoline	KOHLER	CH 395 OHV	277 cm ³	9,5 HP	autoavvolgente		68919352E5	4.835,00 €
gasoline	POWERED by HONDA	GX 340 OHV	389 cm ³	10,7 HP	autoavvolgente		68919350E5	***
gasoline	POWERED by HONDA	GX 340 OHV ALPIN	389 cm ³	10,7 HP	autoavvolgente	motore alta inclinazione di serie con zavorra per movimento bagno olio	68919361E5A	5.537,00 €
diesel	Emak	K 7000 HD	349 cm ³	6,7 HP	autoavvolgente		68919358E5	***
diesel	LOMBARDINI A KOHLER COMPANY	KD 350	349 cm ³	7,5 HP	autoavvolgente		68919354E5	6.155,00 €

*** Non disponibile per il mercato italiano.

Focus accessori



Movimento in bagno d'olio
Codice **69229096A**

Prezzo 787,00 €



Lastrone completo centrale
1,22 mt
ESM "KOMUNAL"
(necessita kit **L0058900**)
Codice **69229037**

Prezzo 1.133,40 €



Coppia ruote metalliche
Ø 480x100 mm
Codice **69209067**

Prezzo 205,30 €



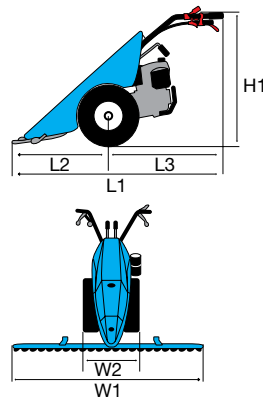
Cambio/ Velocità (km/h):

6 velocità (3 avanti + 3 retro) con ruote 5.00-10"

Velocità (km/h):

1,27	1	1R	1,34
2,72	2	2R	2,82
4,42	3	3R	4,68

Dimensioni (mm)



L1	1765
L2	950
L3	860
H1	1260-410
W1	1270-1620
W2	715-800

Trasmissione	ad ingranaggi in bagno d'olio
Frizione	multidisco a secco
Stegole	regolabili verticalmente con dispositivo antivibrante
Inversore marce	sì, con leva a manubrio
Differenziale	sì, con frizioni di sterzo a comando combinato con i freni
Freni	sì
Presa di forza	indipendente a 973 giri/min
Attacco accessori	QuickFit di serie
Peso	175 kg (con ruote, movimento e barra)






















150 MS

Accessorio				Optional accessorio			
			Prezzo				Prezzo
Ruote gommatae							
	Coppia ruote gommatae 4.00x10" Disco fisso	69200024A	253,80 €		Coppia distanziali L 50 mm	69209094	92,70 €
					Coppia distanziali L 130 mm per montaggio ruote gemellate	69209097	145,40 €
					Coppia catene da neve	L0021600	184,50 €
	Coppia ruote gommatae 4.00x10" Disco registrabile	69209004B	326,50 €		Coppia distanziali L 50 mm	69209094	92,70 €
					Coppia distanziali L 130 mm per montaggio ruote gemellate	69209097	145,40 €
					Coppia ramponi 10"	L0033800	***
					Coppia catene da neve	L0021600	184,50 €
	Coppia ruote gommatae 5.00x10" Disco registrabile	69209003B	380,60 €		Coppia distanziali L 50 mm (necessari per motori DIESEL)	69209094	92,70 €
					Coppia distanziali L 150 mm per montaggio ruote gemellate	69209098	148,40 €
					Coppia catene da neve	L0030200	187,50 €
	Coppia ruote gommatae 5.00x10" Disco fisso	69200023A	363,60 €		Coppia distanziali L 150 mm per montaggio ruote gemellate	69209098	148,40 €
					Coppia catene da neve	L0030200	187,50 €
	Coppia ruote gommatae 21-11.00/8" Disco fisso Coppia distanziali L 65 mm inclusa (P0000705A)	69200021A	701,40 €				
Ruote metalliche							
	Coppia ruote metalliche Ø 480x100 mm	69209067	205,30 €		Coppia anelli allargatori L 100 mm	L0040100	152,70 €

*** Non disponibile per il mercato italiano.



Accessori

Accessorio		Optional accessorio					
	Prezzo		Prezzo				
Movimenti e Lastroni							
	Movimento in bagno d'olio	69229096A	787,00 €		0,95 mt Lastrone completo centrale Denti semifitti	69229084A*	404,90 €
					1,15 mt Lastrone completo centrale Denti semifitti	69229085A*	426,30 €
					1,27 mt Lastrone completo centrale Denti semifitti	69229086A*	446,20 €
					1,40 mt Lastrone completo centrale Denti semifitti	69229087A*	486,00 €
					1,60 mt Lastrone completo centrale Denti semifitti	69229093A*	544,60 €
					0,95 mt Lastrone completo centrale Denti speciali Protezioni laterali	69229068A	426,30 €
					1,15 mt Lastrone completo centrale Denti speciali Protezioni laterali	69229069A	456,20 €
					1,27 mt Lastrone completo centrale Denti speciali Protezioni laterali	69229070A	493,30 €
					1,40 mt Lastrone completo centrale Denti speciali Protezioni laterali	69229071A	521,70 €
					1,22 mt Lastrone completo centrale ESM "UNIVERSAL" (necessita kit L0058900)	69229036	527,50 €
					1,42 mt Lastrone completo centrale ESM "UNIVERSAL" (necessita kit L0058900)	69229021	614,40 €
					1,02 mt Lastrone completo centrale ESM "KOMUNAL" (necessita kit L0058900)	L0066900	1.017,90 €
					1,22 mt Lastrone completo centrale ESM "KOMUNAL" (necessita kit L0058900)	69229037	1.133,40 €
					1,42 mt Lastrone completo centrale ESM "KOMUNAL" (necessita kit L0058900)	69229038	1.265,90 €
					1,62 mt Lastrone completo centrale ESM "KOMUNAL" (necessita kit L0058900)	69229020	1.322,50 €
					Scarpe asseandane per lastrone a denti semifitti	69229098	151,00 €
	Zavorra per movimento meccanico	L0105500	111,90 €				
	Zavorra per movimento in bagno d'olio	L0105700	128,60 €				

* (consigliato l'utilizzo in combinazione alle scarpe asseandane 69229098).



150 MS

Accessorio		Prezzo		Optional accessorio			
Ruspa frontale							
	Ruspa frontale L 100x40 cm Attacco rapido Regolabile orizzontalmente e verticalmente	69209065	630,10 €				
Turboneve							
	Turbina L 60 cm Doppio stadio Camino regolabile Attacco rapido	L0026200	2.144,50 €				
Spazzolone frontale							
	Spazzolone L 100xØ 35 cm Regolabile orizzontalmente e verticalmente Attacco rapido	L0094200	1.902,50 €				
Trinciasarmenti a rullo							
	Trinciasarmenti L 65 cm 24 coltelli a "Y" Freno di sicurezza integrato Flangiatura orientabile Rullo di appoggio registrabile Rotazione PTO destra Attacco rapido	L0091000	2.109,60 €				
Sfalciaerba							
	Sfalciaerba L 75 cm Monolama Freno di sicurezza integrato Ruote pivotanti regolabili e asportabili Slitte laterali regolabili Rotazione PTO destra Attacco rapido	69209007	1.995,90 €				



Robustezza, compattezza e maneggevolezza per trasportare su ogni tipo di terreno e senza fatica carichi pesanti e ingombranti.

PRIVATO



BTR 340



INTENSIVO



BTR 450



PROFESSIONALE



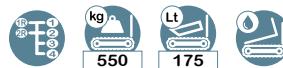
BTR 550



BTR 550 D



BTR 1750 D



DATI TECNICI





Motocarriole

Motocarriola per uso privato

— BTR 340



Pensata per utenti privati esigenti, con le necessità di trasporto più svariate come legna da ardere, casse di frutta, oggetti ingombranti, questa macchina è estremamente pratica e maneggevole, ideale per spostamenti su ogni tipo di terreno.



Leva sul manubrio per inserimento marce.



Comando selettore delle velocità con leva.



Ribalramento manuale con sistema di bloccaggio automatico.

— BTR 340

Alimentazione	Motore	Modello	Cilindrata	Potenza	Avviamento	Codice	Prezzo
gasoline	POWERED BY HONDA	GCVx 170 OHC	166 cm ³	4,4 HP	autoavvolgente	68719048E5	3.471,00 €
gasoline	Emak	K 655 OHV	166 cm ³	3,9 HP	autoavvolgente	68719044E5	3.001,00 €

Focus accessori



Rialzo sponde
Codice **68722010**

Prezzo 71,30 €



Ruspa frontale 85 cm
Codice **69209071**

Prezzo 1.083,50 €



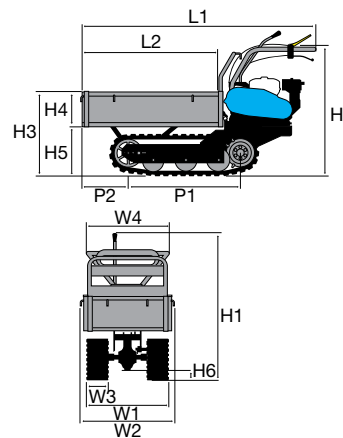
Cambio/ Velocità (km/h):

4 velocità (2 avanti + 2 retro)

Velocità (km/h):

1,60	1	1R	1,40
3,60	2	2R	3,40

Dimensioni (mm)



L1	1530-1665
L2	925-1060
H1	965
H2	885
H3	570
H4	240
H5	330
H6	65
W1	590
W2	603-983
W3	170
W4	520-900
P1	690
P2	415-550

Trasmissione	ad ingranaggi in bagno d'olio
Frizione	a cinghia, con disinnesto automatico al rilascio della leva di comando
Freni	con inserimento automatico al disinnesto della frizione
Portata	350 kg
Pianale di carico	espandibile
Ribaltamento	manuale
Angolo di ribaltamento	45°
Sterzo	con sbloccaggi e freni a comando indipendenti
Raggio minimo di sterzata	70 cm
Superficie di contatto cingolo	58 cm lunghezza - 17 cm larghezza
Presa di forza	no
Peso	140 kg

Motocarriola per uso intensivo

— BTR 450



Progettato per soddisfare le necessità di un'utenza esigente, questo modello si distingue per maneggevolezza, robustezza e buona capacità di carico. Inoltre, monta una presa di forza per l'applicazione di accessori.



Frizione a cinghia, con disinnesto automatico al rilascio della leva di comando.



Sterzo con sbloccaggi e freni a comando indipendenti.



Freni espandibili e protetti per lavori in condizioni estreme.

— BTR 450

Alimentazione	Motore	Modello	Cilindrata	Potenza	Avviamento	Codice	Prezzo
gasoline	Emak	K 800 H	182 cm ³	5,7 HP	autoavvolgente	68729130E5	4.181,00 €
gasoline	POWERED BY HONDA	GX 160 OHV	163 cm ³	4,8 HP	autoavvolgente	68729114E5	4.622,00 €

Focus accessori



Rialzo sponde
Codice **68722003**

Prezzo 86,90 €



Ruspa frontale 85 cm
Codice **69209071**

Prezzo 1.083,50 €



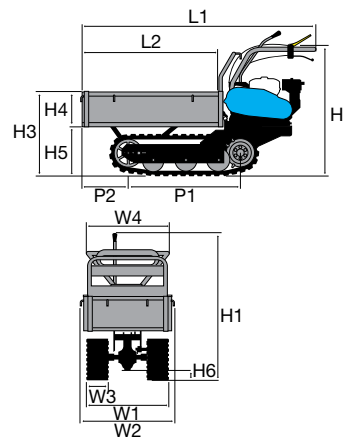
Cambio/ Velocità (km/h):

4 velocità (3 avanti + 1 retro)

Velocità (km/h):



Dimensioni (mm)



L1	1670
L2	925-1060
H1	1020
H2	900
H3	590
H4	240
H5	339
H6	70
W1	620
W2	643
W3	-
W4	560-940
P1	785
P2	330

Trasmissione	ad ingranaggi in bagno d'olio
Frizione	a cinghia, con disinnesto automatico al rilascio della leva di comando
Freni	con inserimento automatico al disinnesto della frizione
Portata	450 kg
Pianale di carico	espandibile
Ribaltamento	manuale
Angolo di ribaltamento	50°
Sterzo	con sbloccaggi e freni a comando indipendenti
Raggio minimo di sterzata	70 cm
Superficie di contatto cingolo	60 cm lunghezza - 18 cm larghezza
Presa di forza	sì, indipendente a 2100 giri/min
Peso	180 kg

Motocarriola professionale

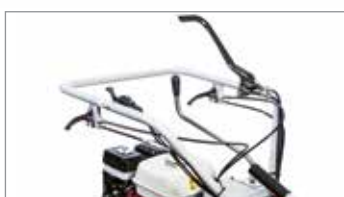
BTR 550



Si tratta di una macchina professionale potente, robusta e compatta, ideale per muoversi su ogni tipo di terreno. Dotata di una buona capacità di carico, si distingue anche per versatilità e per i dispositivi di sicurezza con cui è equipaggiata.



Presenza di forza indipendente a 2.100 g/min.



Sterzo con sbloccaggi e freni a comando indipendenti.



Pianale di carico espandibile che permette di trasportare anche i carichi più voluminosi.

BTR 550

Alimentazione	Motore	Modello	Cilindrata	Potenza	Avviamento	Codice	Prezzo
gasoline	Emak	K 800 H	182 cm ³	5,7 HP	autoavvolgente	68729134E5	4.978,00 €
gasoline	POWERED by HONDA	GX 160 OHV	163 cm ³	4,8 HP	autoavvolgente	68729118E5	5.463,00 €

Focus accessori



Rialzo sponde
Codice **68722004**

Prezzo 86,90 €



Ruspa frontale 85 cm
Codice **69209071**

Prezzo 1.083,50 €



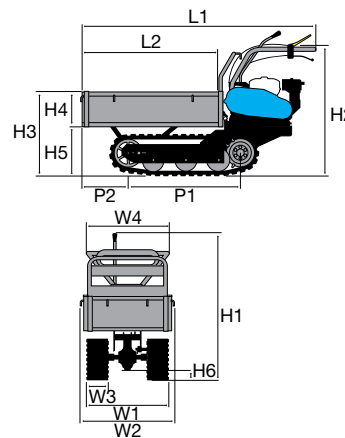
Cambio/ Velocità (km/h):

6 velocità (4 avanti + 2 retro)

Velocità (km/h):

1,88	1	1R	1,86
3,16	2	2R	3,13
4,13	3		
7,00	4		

Dimensioni (mm)



L1	1745
L2	1000-1180
H1	1020
H2	900
H3	590
H4	240
H5	339
H6	70
W1	620
W2	733
W3	-
W4	650-1100
P1	785
P2	405

Trasmissione	ad ingranaggi in bagno d'olio
Frizione	a cinghia, con disinnesto automatico al rilascio della leva di comando
Freni	con inserimento automatico al disinnesto della frizione
Portata	550 kg
Pianale di carico	espandibile
Ribaltamento	manuale
Angolo di ribaltamento	50°
Sterzo	con sbloccaggi e freni a comando indipendenti
Raggio minimo di sterzata	70 cm
Superficie di contatto cingolo	60 cm lunghezza - 18 cm larghezza
Presa di forza	sì, indipendente a 2100 giri/min
Peso	200 kg

Motocarriola professionale

— BTR 550 D



Modello professionale che abbina potenza, maneggevolezza e capacità di carico. Si presta sia all'uso in campo agricolo che in capo edile. Il ribaltamento è idraulico per facilitare al massimo l'operatore durante le fasi di movimentazione dei materiali.



Distributore a leva per comando ribaltamento idraulico.



Sterzo con sbloccaggi e freni a comando indipendenti.



Freni espandibili e protetti per lavori in condizioni estreme.

— BTR 550 D

Alimentazione	Motore	Modello	Cilindrata	Potenza	Avviamento	Codice	Prezzo
gasoline	POWERED BY HONDA	GX 160 OHV	163 cm ³	4,8 HP	autoavvolgente	68729128E5	6.849,00 €

Focus accessori



Rialzo sponde
Codice **68722004**

Prezzo 86,90 €



Ruspa frontale 85 cm
Codice **69209071**

Prezzo 1.083,50 €



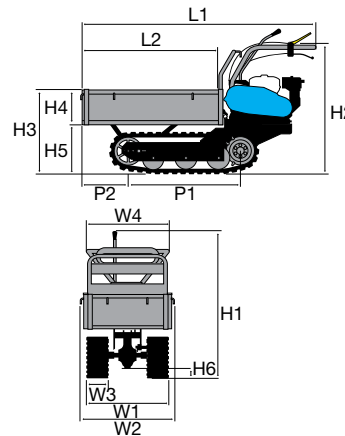
Cambio/ Velocità (km/h):

6 velocità (4 avanti + 2 retro)

Velocità (km/h):

1,88	1	1R	1,86
3,16	2	2R	3,13
4,13	3		
7,00	4		

Dimensioni (mm)



L1	1745
L2	1000-1180
H1	1020
H2	900
H3	590
H4	240
H5	339
H6	70
W1	620
W2	733
W3	-
W4	650-1100
P1	785
P2	405

Trasmissione	ad ingranaggi in bagno d'olio
Frizione	a cinghia, con disinnesto automatico al rilascio della leva di comando
Freni	con inserimento automatico al disinnesto della frizione
Portata	550 kg
Pianale di carico	espandibile
Ribaltamento	idraulico
Angolo di ribaltamento	50°
Sterzo	con sbloccaggi e freni a comando indipendenti
Raggio minimo di sterzata	70 cm
Superficie di contatto cingolo	60 cm lunghezza - 18 cm larghezza
Presa di forza	sì, indipendente a 2100 giri/min
Peso	215 kg

Motocarriola professionale

— BTR 1750 D



Pensata per un'utenza professionale, è una macchina modello dumper, con cassone ribaltabile idraulicamente ideale per il trasporto di legna, frutta, pietrame, sabbia o altri materiali edili. Il notevole angolo di ribaltamento - 60° - soddisfa le esigenze di chi deve creare mucchi o cataste. Adatto ad ogni tipo di terreno, anche in pendenza, questa motocarriola ha un raggio di sterzata ridotto, risultando così facile da maneggiare.



Distributore a leva per comando ribaltamento idraulico.



Pianale di carico di tipo dumper con controltaio per angolo di ribaltamento a 60°.



Cingoli in gomma dura di 180 mm di larghezza: garantiscono un'ottima aderenza su ogni tipo di terreno.

— BTR 1750 D

Alimentazione	Motore	Modello	Cilindrata	Potenza	Avviamento	Codice	Prezzo
gasoline	POWERED BY HONDA	GX 160 OHV	163 cm ³	4,8 HP	autoavvolgente	68729122E5	6.677,00 €

Focus accessori



Ruspa frontale 85 cm
Codice **69209071**

Prezzo 1.083,50 €



Pianale di carico espandibile
portata 550 kg
Codice **68722017**

Prezzo 509,00 €



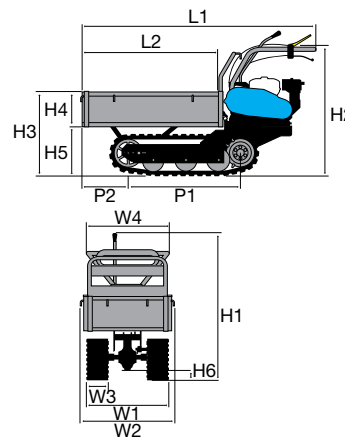
Cambio/ Velocità (km/h):

6 velocità (4 avanti + 2 retro)

Velocità (km/h):

1,88	1	1R	1,86
3,16	2	2R	3,13
4,13	3		
7,00	4		

Dimensioni (mm)



L1	1575
L2	915
H1	1020
H2	900
H3	515-725
H4	405
H5	320
H6	70
W1	622
W2	622
W3	-
W4	620
P1	785
P2	265

Trasmissione	ad ingranaggi in bagno d'olio
Frizione	a cinghia, con disinnesto automatico al rilascio della leva di comando
Freni	con inserimento automatico al disinnesto della frizione
Portata	550 kg - 175 L
Pianale di carico	fisso
Ribaltamento	idraulico
Angolo di ribaltamento	60°
Sterzo	con sbloccaggi e freni a comando indipendenti
Raggio minimo di sterzata	70 cm
Superficie di contatto cingolo	60 cm lunghezza - 18 cm larghezza
Presa di forza	sì, indipendente a 2100 giri/min
Peso	215 kg

Lavorare in modo sereno ed efficiente:
la tranquillità che viene dalla sicurezza.





Scarponi, Lubrificanti e Accessori vari

Abbigliamento protettivo



Scarponi antitaglio

Uniscono le caratteristiche degli scarponi da trekking alla sicurezza richiesta dalle normative specifiche in materia di DPI. Sono certificati antitaglio EN ISO 17249 Classe 2, (DPI di 3° categoria, resistenza velocità catena di **24 m/s**). Flessibili e comodi, garantiscono un buon comfort durante il lavoro favorendo il controllo e la mobilità. Garantiscono un'ottima aderenza al suolo grazie al design con grandi scanalature della suola in gomma nitrilica, antiolio, antistatica, antiscivolo e anticalore fino a 300°C.



Sicurezza	<ul style="list-style-type: none"> Omologati CE norme EN ISO 17249: 2013, EN ISO 20345:2011, CL2 S3-CI-HI-HRO-SRC, Classe 2. DPI 3° categoria. Certificato EU 2016/425. 							
Materiali	<ul style="list-style-type: none"> Tomaia in pelle idrorepellente. Interno foderato in TNT traspirante. Lamina antiperforazione in tessuto ad alta tenacità. Protezione bloccalama ad 8 strati sul collo del piede fino allo stinco e sui lati. 							
Taglie	35	3655011	39	3655015	43	001000977C	47	001001421A
	36	3655012	40	001001419A	44	001000978C		
	37	3655013	41	001000975C	45	001000979C		
	38	3655014	42	001000976C	46	001001420A		
Prezzo	240,80 €							



Scarponi antitaglio H₂OUT

Uniscono le caratteristiche degli scarponi da trekking alla sicurezza richiesta dalle normative specifiche in materia di DPI. Sono certificati antitaglio EN ISO 17249 Classe 2, (DPI di 3° categoria, resistenza velocità catena di **24 m/s**). Flessibili e comodi, garantiscono un buon comfort durante il lavoro favorendo il controllo e la mobilità. Garantiscono un'ottima aderenza al suolo grazie al design con grandi scanalature della suola in gomma nitrilica, antiolio, antistatica, antiscivolo e anticalore fino a 300°C. Si caratterizzano per la massima impermeabilità grazie alla membrana "Tepor" interposta tra la tomaia e la fodera interna.



Sicurezza	<ul style="list-style-type: none"> Omologati CE norme EN ISO 17249: 2013, EN ISO 20345:2011, CL2 S3-CI-HI-HRO-SRC, Classe 2. DPI 3° categoria. Certificato EU 2016/425. 							
Materiali	<ul style="list-style-type: none"> Tomaia in pelle idrorepellente. Interno foderato in TNT traspirante. Lamina antiperforazione in tessuto ad alta tenacità. Protezione bloccalama ad 8 strati sul collo del piede fino allo stinco e sui lati. 							
Taglie	40	3655001	42	3655003	44	3655005	46	3655007
	41	3655002	43	3655004	45	3655006	47	3655008
Prezzo	261,30 €							



Stivali antitaglio

Proteggono dal taglio, schiacciamento e perforazione grazie al puntale in acciaio, alla protezione bloccalama in tutta la tomaia superiore ed alla lamina antiperforazione in tessuto ad alta tenacità. Garantiscono un'ottima aderenza al suolo grazie al design con grandi scanalature della suola in gomma nitrilica, antiolio, antistatica, antiscivolo e anticalore fino a 300°C.



Sicurezza	<ul style="list-style-type: none"> Omologati CE norme EN 345-1 1997, EN 345-2 1996 SB - E, Classe 3. DPI di 3° categoria. Certificato EU 2016/425. Certificazione KWF PROF. 			
Materiali	<ul style="list-style-type: none"> Esterno in gomma e suola in gomma antiscivolo, scolpitura carrarmato. Interno foderato in tessuto traspirante e plantare in feltro assorbente. Puntale antischiacciamento, lamina antiperforazione e rinforzo paramalleolo. Protezione bloccalama sul collo del piede e sullo stinco. 			
Taglie	41	001001079A	44	001001082A
	42	001001080A	45	001001083A
	43	001001081A		
Prezzo	177,60 €			



Abbigliamento protettivo

Guanti da lavoro universali

Confortevoli, realizzati con palmo in pelle sintetica ed imbottitura comfort, dorso in poliester elastizzato. Polsino in maglia e chiusura in velcro per una facile indossabilità, massimo comfort anche per un uso prolungato.



Sicurezza	<ul style="list-style-type: none"> • Omologati CE norme EN 420: 2003 - AM1: 2009, EN 388: 2003 / 3122 e direttive 89/686/CEE. • DPI 1° categoria. 			
Materiali	<ul style="list-style-type: none"> • Dorso in poliester elastizzato e pelle sintetica. • Imbottitura comfort nel palmo. • Polsino elasticizzato. • Cinghietta con velcro stringipolso. • Cuciture ad alta resistenza con filo di nylon rivestito in cotone. 			
Taglie	S-8	3655024	XL-11	3655027
	M-9	3655025	XXL-12	3655028
	L-10	3655026		
Prezzo	18,90 €			



Cuffie professionali protettive ed antirumore

Cuffie professionali per una massima protezione dell'udito, attenuazione 33 dB.



Sicurezza	<ul style="list-style-type: none"> • Cuffie omologate CE EN 352-1. • DPI 2° categoria. 		
Materiali	<ul style="list-style-type: none"> • Calotta in ABS (a riduzione d'urto) e resistente ai raggi UV. • Arco in acciaio inossidabile. • Regolabili. • Attenuazione (SNR) 33 dB. • Insonorizzante PVC + spugna. 		
Taglie	Unica	3155118R	
Prezzo	45,10 €		



Cuffie antirumore

Cuffie antirumore per una buona protezione dell'udito, attenuazione 30 dB.



Sicurezza	<ul style="list-style-type: none"> • Cuffie omologate CE EN 352-1. • DPI 2° categoria. 		
Materiali	<ul style="list-style-type: none"> • Calotta in ABS. • Arco in plastica + acciaio inossidabile. • Regolabili. • Attenuazione (SNR) 30 dB. • Insonorizzante PVC + spugna. 		
Taglie	Unica	001000835	
Prezzo	22,80 €		



Cuffie antirumore

Cuffie antirumore per una buona protezione dell'udito, attenuazione 27 dB.



Sicurezza	<ul style="list-style-type: none"> • Cuffie omologate CE EN 352-1. • DPI 2° categoria. 		
Materiali	<ul style="list-style-type: none"> • Calotta in PVC. • Arco in plastica. • Regolabili. • Attenuazione (SNR) 27 dB. • Insonorizzante PVC + spugna. 		
Taglie	Unica	4175114	
Prezzo	9,70 €		



Abbigliamento protettivo



Occhiali protettivi scuri

Occhiali protettivi versatili, leggeri ed ergonomici, lente scura.



Sicurezza	<ul style="list-style-type: none"> • Occhiali protettivi omologati EN 166. • Classe ottica 1.
Materiali	<ul style="list-style-type: none"> • Lente antigraffio avvolgente, trasparente, antiabbaglio da luce solare e resistente all'appannamento. • Sopracciglio, aste e ponte in termoplastico soft antiscivolo, consente maggiore comfort e maggiore protezione alla polvere e goccioline. La lente avvolgente offre un ampio campo visivo, la regolazione dell'inclinazione delle aste e delle lenti consente una vestibilità personalizzata. • Resistenza meccanica: Lente FT - Montatura FT.
Taglie	Unica 3155026BR
Prezzo	21,90 €



Occhiali protettivi trasparenti

Occhiali protettivi regolabili, leggeri ed ergonomici, lente trasparente.



Sicurezza	<ul style="list-style-type: none"> • Occhiali protettivi omologati EN 166 (2C-1.2 1FTKN / Z87+U6). • Classe ottica 1.
Materiali	<ul style="list-style-type: none"> • Lente antigraffio avvolgente, trasparente, antiabbaglio da luce solare e resistente all'appannamento. • Sopracciglio, aste e ponte in termoplastico soft antiscivolo, consente maggiore comfort e maggior protezione alla polvere e goccioline. La lente avvolgente offre un ampio campo visivo, la regolazione dell'inclinazione delle aste e delle lenti consente una vestibilità personalizzata. • Resistenza meccanica: Lente FT - Montatura FT.
Taglie	Unica 3155027AR
Prezzo	21,90 €



Visiera professionale

Visiera professionale leggera ed ergonomica per una massima sicurezza, protezione in rete e in policarbonato.



Sicurezza	• Omologata EN 1731-S.
Materiali	<ul style="list-style-type: none"> • Struttura in PVC, visiera in rete metallica sostituibile, regolabile. • Appoggiafronte in spugna.
Taglie	Unica 001000939A
Prezzo	13,00 €



Sicurezza	<ul style="list-style-type: none"> • Omologata EN 166. • Classe ottica 1, resistenza meccanica B.
Materiali	<ul style="list-style-type: none"> • Struttura in PVC, visiera in policarbonato, antiappannante, regolabile, sostituibile. • Appoggiafronte in spugna.
Taglie	Unica 001000940A
Prezzo	13,90 €



Visiera plus

Visiera leggera ed ergonomica per una massima sicurezza, protezione in rete e policarbonato.



Sicurezza	<ul style="list-style-type: none"> • Omologata EN 1731-F. • Classe ottica 1, resistenza meccanica B.
Materiali	<ul style="list-style-type: none"> • Struttura in PVC, visiera in rete metallica, regolabile, sostituibile. • Appoggiafronte in spugna.
Taglie	Unica 001000941A
Prezzo	8,60 €



Sicurezza	<ul style="list-style-type: none"> • Omologata EN 166. • Classe ottica 1, resistenza meccanica B.
Materiali	<ul style="list-style-type: none"> • Struttura in PVC, visiera in policarbonato, antiappannante, regolabile, sostituibile. • Appoggiafronte in spugna.
Taglie	Unica 001000942A
Prezzo	8,60 €



Lubrificanti e Accessori vari

Olio speciale per motori a 4 tempi SAE 10 W - 30

Olio minerale di alta raffinazione con gradazione SAE 10 W - 30, specificamente formulato e sviluppato per motori a 4 tempi raffreddati ad aria e acqua, specifici per il settore giardinaggio. Olio motore a base minerale, contenente una speciale combinazione di additivi che conferisce ottimali proprietà detergenti/disperdenti, antiossidanti, anticorrosive e antiusura. Supera le specifiche: API SG/CE, MIL - L - 2104 D, MIL - L - 46152 C.



	Codice	Prezzo
Fusto da 200 l	3555024	2.422,70 €

Additivo speciale per benzine ADDITIX 2000 EVO

Additivo speciale ideale per il trattamento della miscela e della benzina con e senza piombo. Evita la degradazione del carburante per un periodo di almeno 12 mesi e lo protegge dall'ossidazione. Facilita l'avviamento, la pulizia del sistema alimentazione (fino alle valvole di aspirazione nel caso dei motori 4T) e la protezione contro la ruggine e la corrosione. Migliora, inoltre, il numero di ottani. Gli agenti di disperdenza-detergenza presenti nel prodotto disperdono eventuali tracce di acqua presenti nel carburante. Confezione con 24 flaconi da 125 ml. La dose di 2 tappi serve per 5 l di benzina.



	Codice	Prezzo
Flacone da 125 ml	001000972A	5,00 €

Detergente sgrassante multiuso concentrato PRO CLEAN

Grazie al suo principio attivo, è sufficiente una piccola quantità di prodotto per ottenere ottimi risultati contro lo sporco più ostinato. Può essere utilizzato su diverse superfici, come motori, attrezzi per il giardinaggio, agricoli, forestali e motocicli. Il flacone da 1 litro è dotato di nebulizzatore spray. È disponibile anche la tanica da 5 litri, soluzione ottimale per rifornire i flaconi. Formato da 1 litro: la confezione è composta da 6 flaconi spray. Formato da 5 litri: la confezione è composta da 4 taniche. Ordine minimo: 1 confezione.



	Codice	Prezzo
Flacone da 1 l	3355006A	11,30 €
Tanica da 5 l	01101222A	22,00 €

Tanica benzina

Tanica benzina, omologata per il trasporto del carburante su strada secondo la normativa UN delle Nazioni Unite dall'ente SNCH. Dotata di tubo prolunga flessibile e allungabile per un rifornimento ottimale in ogni condizione e di "banda di livello" per la rapida visualizzazione del carburante residuo, capacità max 5 l. Tanica di ottima qualità adatta sia all'utilizzo professionale che all'utilizzo privato. Imballo: scatola.



	Codice	Prezzo
Tanica trasporto benzina 5 l	4175169A	11,60 €

Vestibilità e comfort per tutte le stagioni,
per vivere al meglio le attività
nei tuoi spazi verdi.





Abbigliamento da lavoro

Abbigliamento da lavoro

Berretto

Berretto baseball a 6 pannelli. Realizzato per offrire stile e funzionalità, presenta una personalizzazione in HD sul fronte e una serigrafia sul lato. La chiusura in plastica blu a contrasto colore aggiunge un tocco di modernità per sottolinearne l'identità di brand.



Dettagli	• 6 pannelli, logo HD su fronte e logo in serigrafia su lato, chiusura e piping in contrasto colore.		
Materiali	• 100% Cotone chino.		
Taglie	Unica	3155136	
Prezzo	15,00 €		

Maglietta

Maglietta girocollo dall'aspetto tecnico e sofisticato. Realizzata in cotone jersey di alta qualità, offre un effetto morbido e traspirante per il massimo comfort. I dettagli e le personalizzazioni uniche accentuano l'identità di brand aggiungendo un tocco di raffinatezza al look.



Dettagli	• Logo su fronte con effetto 3D, ricamo bandiera italiana su manica sinistra, parasudore personalizzato con logo ripetuto e cuciture a contrasto su spalle.		
Materiali	• 100% Cotone jersey 160 gsm con enzime wash.		
Taglie	M	3155120	XL
	L	3155121	XXL
Prezzo	18,00 €		

Polo

Polo dall'aspetto tecnico e sofisticato. Realizzata in morbido e traspirante piquet di cotone, offrono comfort e freschezza durante tutto il giorno. I dettagli e le personalizzazioni esclusive conferiscono un tocco di personalità unica, mentre il colletto in costina e la finta a tre bottoni completano il look raffinato.



Dettagli	• Logo su fronte con effetto 3D, ricamo bandiera italiana su manica sinistra, parasudore personalizzato con logo ripetuto e cuciture a contrasto su spalle.		
Materiali	• 100% Cotone piquet 190 gsm.		
Taglie	M	3155124	XL
	L	3155125	XXL
Prezzo	25,00 €		

Abbigliamento da lavoro

Felpa

Morbida felpa con garzatura interna offre comfort e calore. Dotata di una pratica zip lunga, tasche frontali e una comoda zip in posizione cuore, è perfetta per un look casual ma sofisticato. I dettagli e le personalizzazioni esclusive conferiscono un'identità unica rendendola un capo distintivo per le tue giornate.



Dettagli	<ul style="list-style-type: none"> • Full zip, logo su fronte con effetto 3D, ricamo bandiera italiana su tasca frontale parasudore personalizzato con logo ripetuto, cuciture a contrasto su spalle, comode tasche frontali e tasca con zip in posizione cuore. 			
Materiali	<ul style="list-style-type: none"> • 80% Cotone 20% Poliestere con enzime wash 290 gsm con garzatura interna. 			
Taglie	M	3155128	XL	3155130
	L	3155129	XXL	3155131
Prezzo	38,00 €			

Smanicato

Smanicato in polar fleece sportivo e tecnico allo stesso tempo. Realizzato in morbido materiale con trattamento antipilling garantisce una lunga durata nel tempo. Le tasche frontali e la comoda tasca con zip in posizione cuore offrono praticità e sicurezza per i tuoi oggetti personali. I dettagli e le personalizzazioni uniche conferiscono a questo smanicato un'identità distintiva e moderna.



Dettagli	<ul style="list-style-type: none"> • Full zip, logo su fronte con logo con effetto 3D, parasudore personalizzato con logo ripetuto, cuciture a contrasto su spalle, comode tasche frontali e tasca con zip in posizione cuore. 			
Materiali	<ul style="list-style-type: none"> • 100% Polar Fleece 220 gsm antipilling interno ed esterno. 			
Taglie	M	3155132	XL	3155134
	L	3155133	XXL	3155135
Prezzo	27,00 €			

Pantalone da lavoro

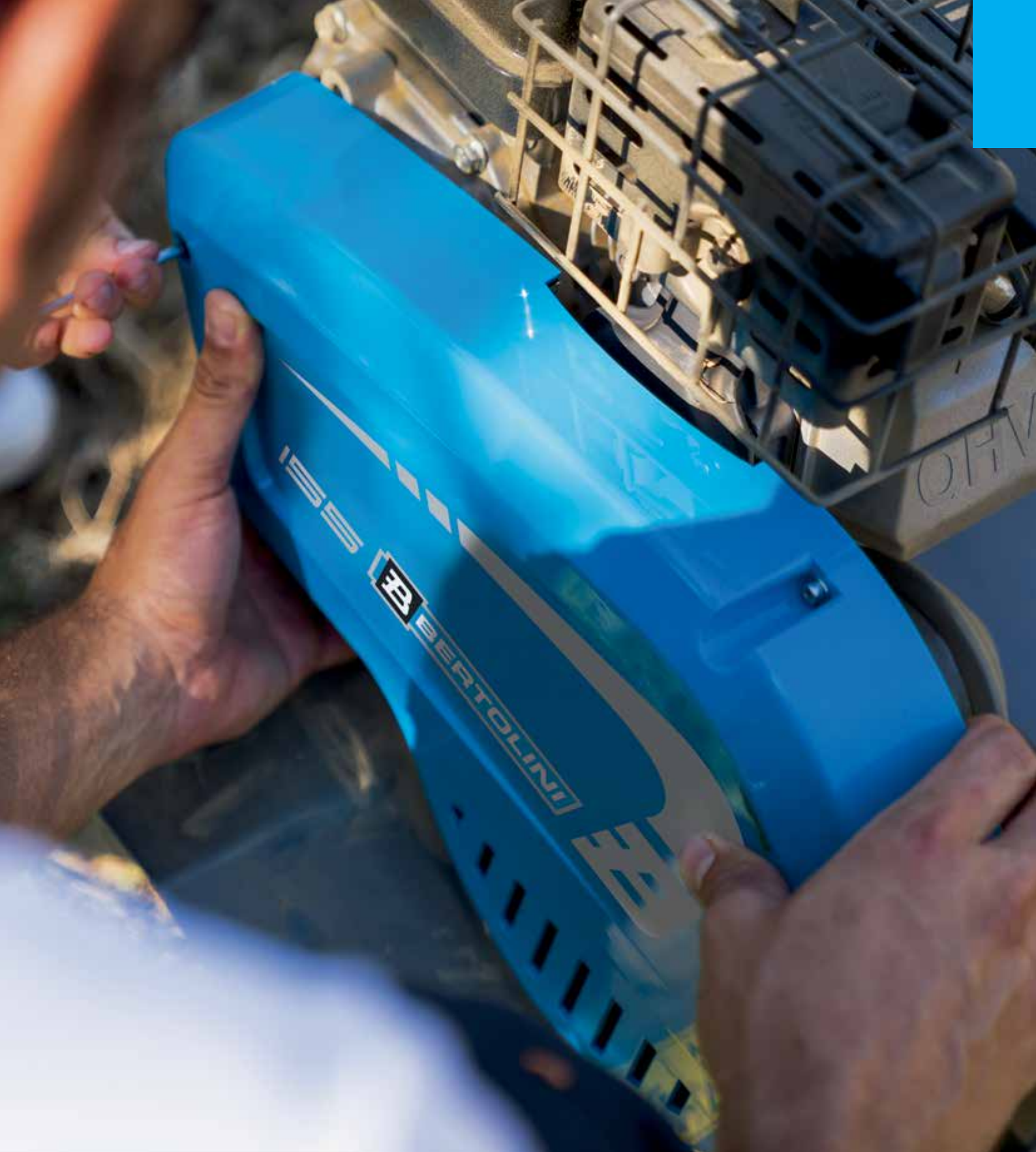
Pantalone da lavoro in denim stretch, pratico e resistente. Dotato di tasche cargo con chiusura a velcro e una tasca porta attrezzi con porta martello, offre la comodità, resistenza e praticità di avere tutto a portata di mano. I dettagli a contrasto colore aggiungono un tocco distintivo all'identità del brand, rendendo questo denim un capo unico nel suo genere.



Dettagli	<ul style="list-style-type: none"> • Denim multitasca stretch con tasca porta attrezzi e anello porta martello. 			
Materiali	<ul style="list-style-type: none"> • 98% Cotone 2% Elastane, 10,5 Once. 			
Taglie	S	3155137	XL	3155140
	M	3155138	XXL	3155141
	L	3155139	XXXL	3155142
Prezzo	39,00 €			

Prestazioni, potenza ed affidabilità.





Motori Emak

Motori **Emak** Linea Agricoltura,
prestazioni, potenza ed affidabilità.
Versioni con alimentazione Benzina o Diesel
per ogni utilizzo.



LA GAMMA



K 300 H

K 800 H
K 800 HC
K 800 HTK 900 H
K 900 HR

K 1100 H

K 7000 HD
K 7000 HDR

K 9000 HD

Motori Emak Linea Agricoltura

I motori ad albero orizzontale vengono forniti in diverse cilindrata e potenze per soddisfare ogni esigenza. Si caratterizzano per facilità di avviamento, semplicità di funzionamento, elevata potenza e sono conformi agli standard ambientali europei (Stage 5). Il sistema di distribuzione e le valvole posizionate in testa (OHV) ne garantiscono una lunga vita.

- **Facilità di avviamento:** sistema di distribuzione e puleggia avviamento di ampie dimensioni per un avviamento sicuro e senza sforzi.
- **Filtro bagno olio** a due stadi di filtraggio, spugna ed olio, trattiene ogni impurità prima che entri in camera di combustione prolungando la vita utile del motore.
- **Compatibilità totale:** questi motori compatti, potenti, dotati di alimentazione benzina o diesel come anche disponibili in versione avviamento elettrico, si prestano ad esser utilizzati in diversi impieghi agricoli.
- **Facilità di manutenzione:** la pulizia delle varie componenti (filtro olio, candela, carter avviamento ecc.) come anche la sostituzione dell'olio motore sono rese più accessibili grazie al suo layout costruttivo.



Stage 5

Motore a basso impatto ambientale certificato in base alle vigenti normative Europee (STAGE 5).



OHV technology

Layout motore a valvole in testa, combustione ottimale e costanza delle performance durante gli utilizzi gravosi.



Oil bath filter

Sistema di filtro aria in bagno d'olio. Trattiene anche le più fini particelle di polvere.



Automatic decompressor

Anticipa lo sforzo che l'operatore impiega durante le fasi di avviamento. Gestione automatica del sistema di decompressione.



KeyGo

Dispositivo di avviamento elettrico. L'accensione del motore avviene tramite chiave.



Gasoline

Motore con alimentazione a benzina.



Diesel

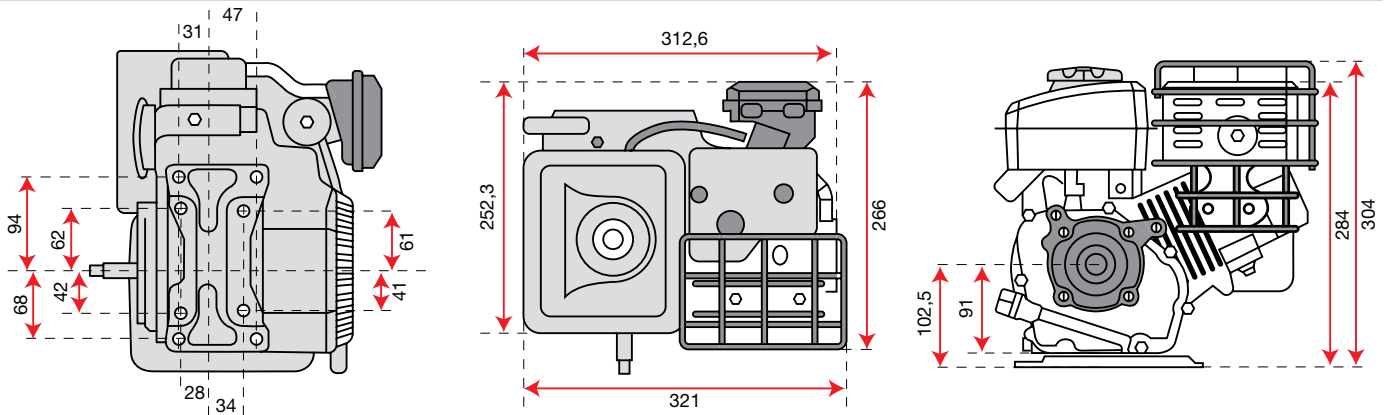
Motore con alimentazione a gasolio.

Motori linea agricoltura

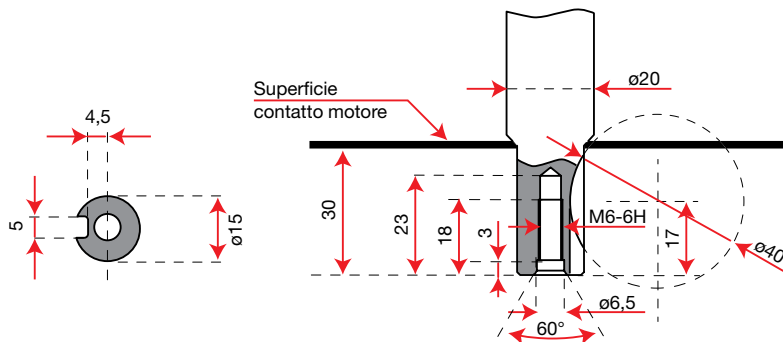
K 300 H



Dimensioni

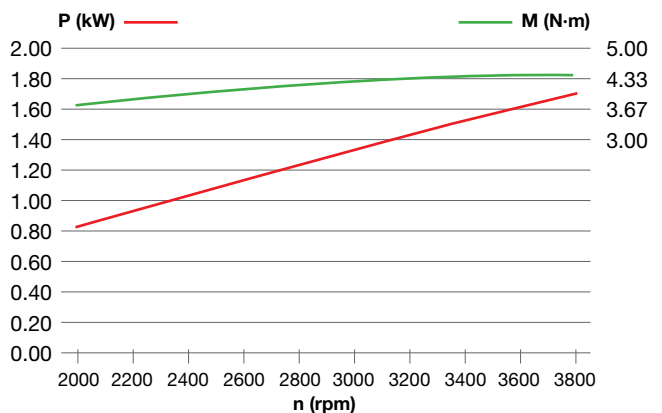


Codice motore 3075274



Dati tecnici

Potenza netta	2,2 HP - 1,65 kW / 3600 rpm
Coppia netta	4,5 N.m / 3450 rpm
Alesaggio x corsa	48,6 mm x 43 mm
Cilindrata	79,77 cc
Avviamento	Autoavvolgente
Capacità carburante	1,6 L
Capacità olio motore	0,35 L
Dimensioni	325 x 260 x 310 mm
Peso netto	12,8 kg

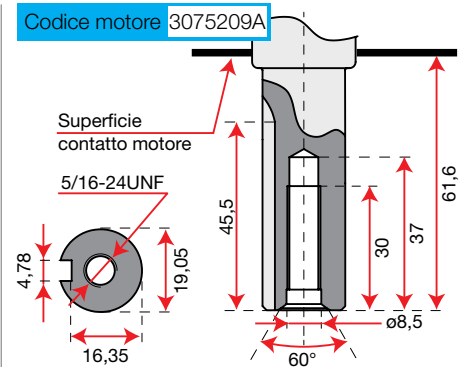
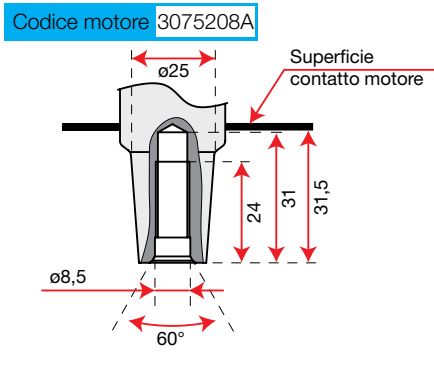
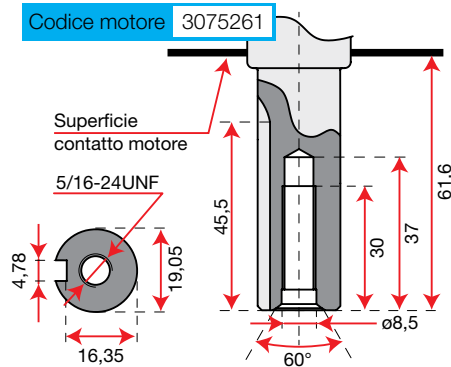
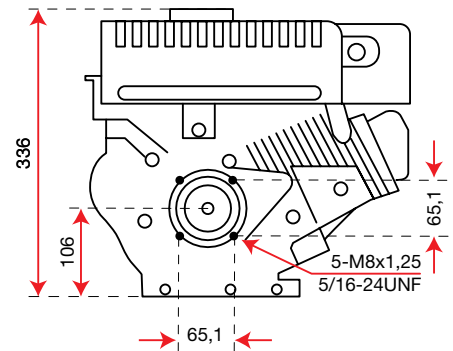
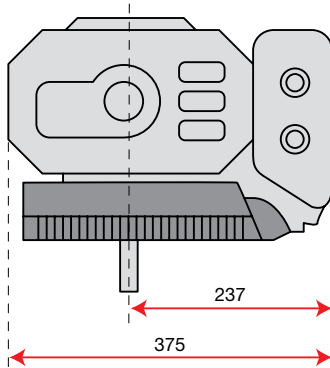
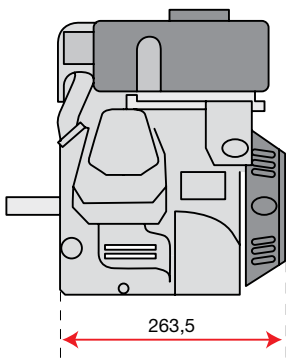


Motori linea agricoltura

K 800 H - HC - HT

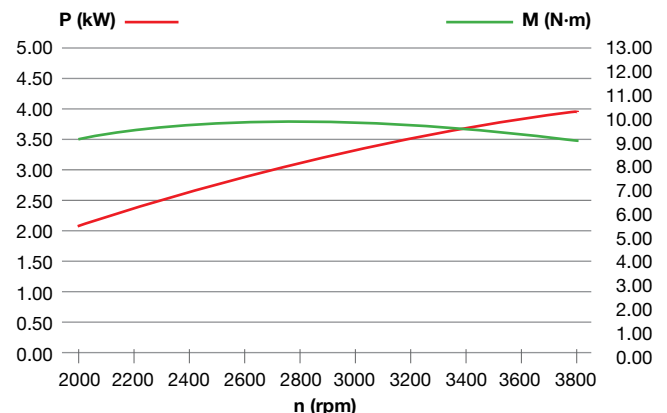


Dimensioni



Dati tecnici

Potenza netta	5,7 HP - 4,2 kW / 3600 rpm
Coppia netta	10,8 N.m / 2500 rpm
Alesaggio x corsa	65 mm x 55 mm
Cilindrata	182 cc
Avviamento	Autoavvolgente
Capacità carburante	3,0 L
Capacità olio motore	0,6 L
Dimensioni	263,5 x 375 x 336 mm
Peso netto	16 kg

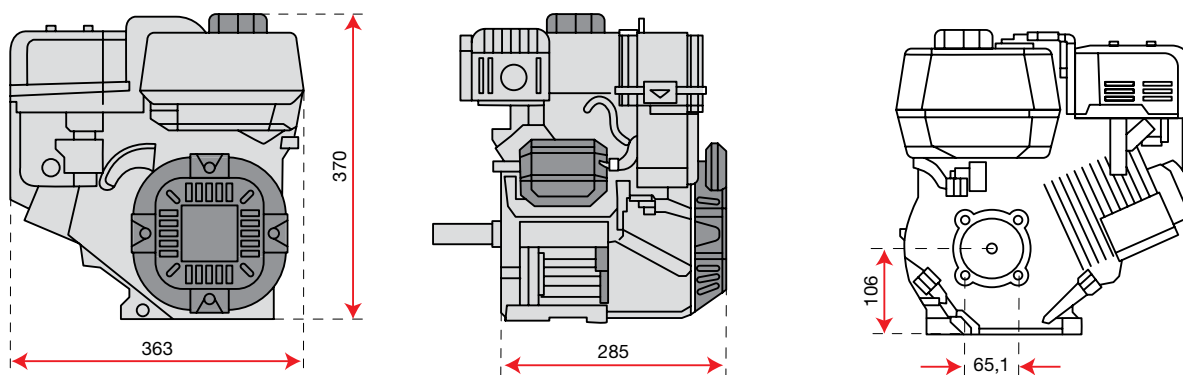


Motori linea agricoltura

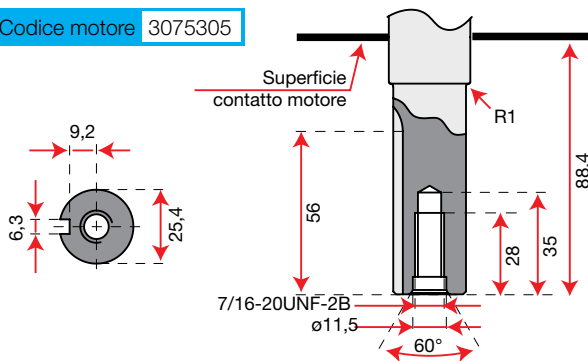
K 900 H - HR



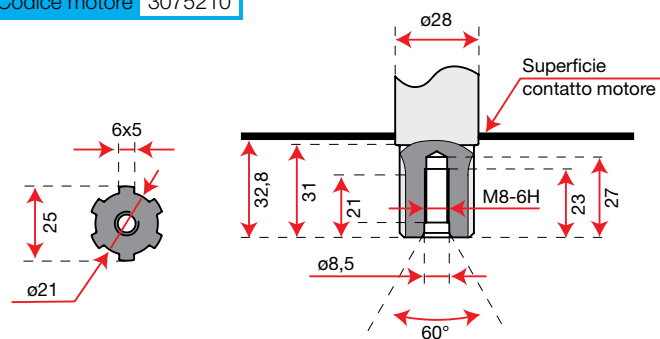
Dimensioni



Codice motore 3075305

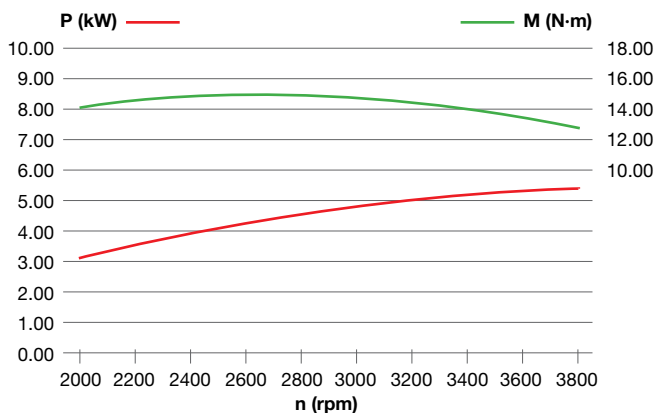


Codice motore 3075210



Dati tecnici

Potenza netta	7,0 HP - 5,2 kW / 3600 rpm
Coppia netta	15,6 N.m / 2600 rpm
Alesaggio x corsa	75 mm x 57 mm
Cilindrata	252 cc
Avviamento	Autoavvolgente
Capacità carburante	4,0 L
Capacità olio motore	0,7 L
Dimensioni	363 x 285 x 370 mm
Peso netto	16,5 kg

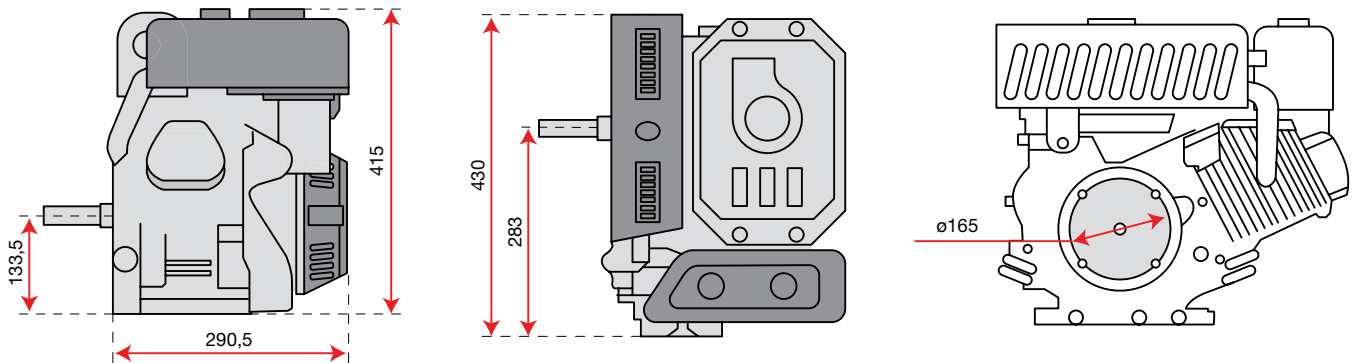


Motori linea agricoltura

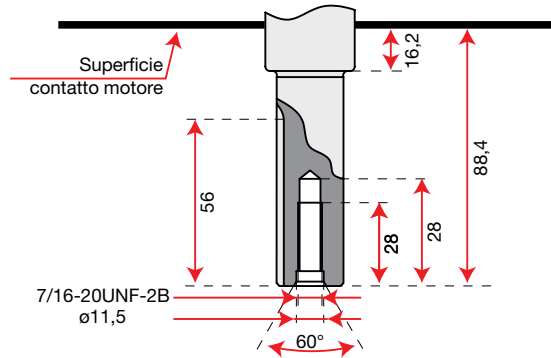
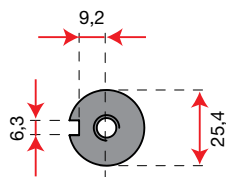
K 1100 H



Dimensioni

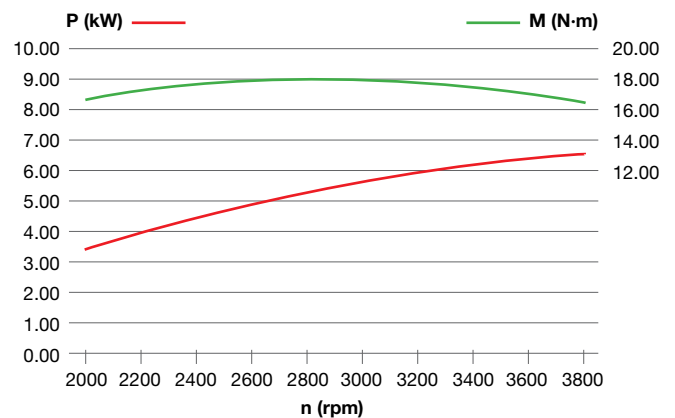


Codice motore 3075262



Dati tecnici

Potenza netta	8,4 HP - 6,2 kW / 3600 rpm
Coppia netta	18,5 N.m / 2500 rpm
Alesaggio x corsa	80 mm x 60 mm
Cilindrata	302 cc
Avviamento	Autoavvolgente
Capacità carburante	4,6 L
Capacità olio motore	0,9 L
Dimensioni	290,5 x 430 x 415 mm
Peso netto	26,5 kg



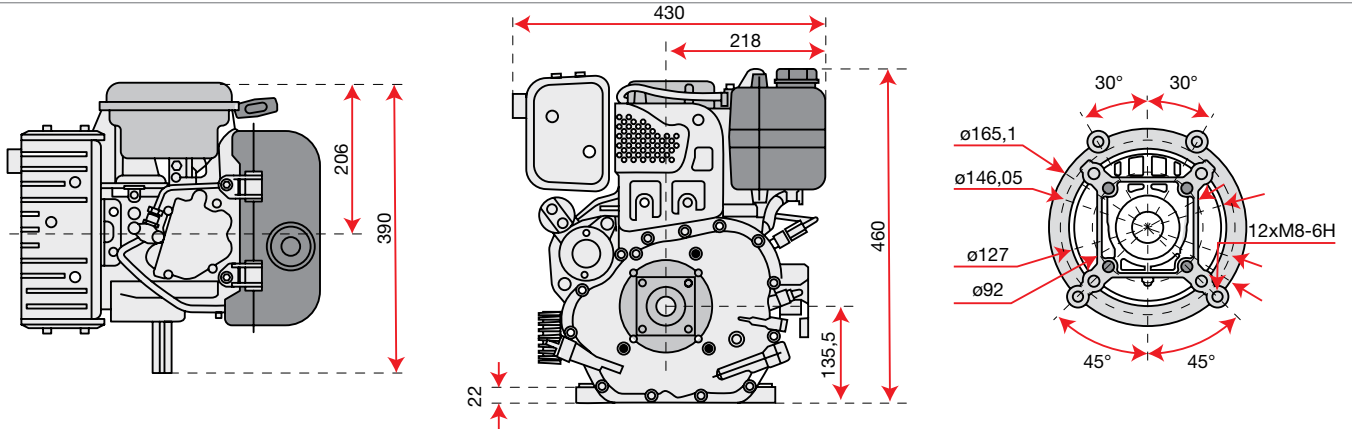
Motori linea agricoltura

K 7000 HD - HDR

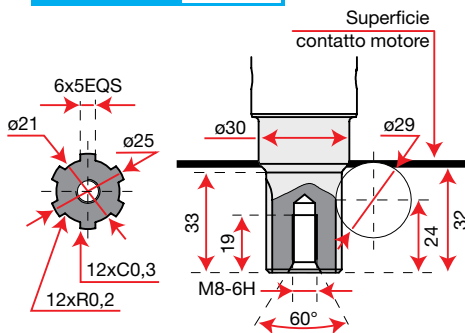


versione elettrica

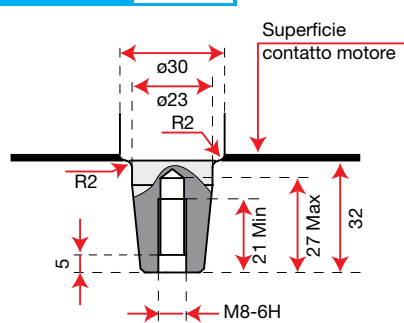
Dimensioni



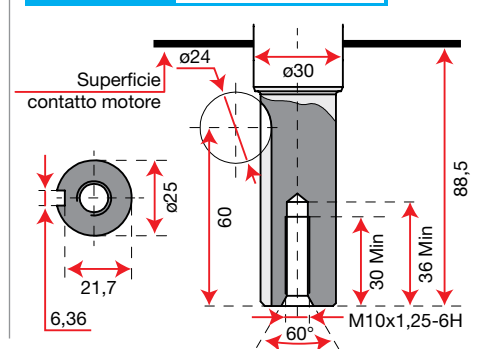
Codice motore 3175016A



Codice motore 3175040



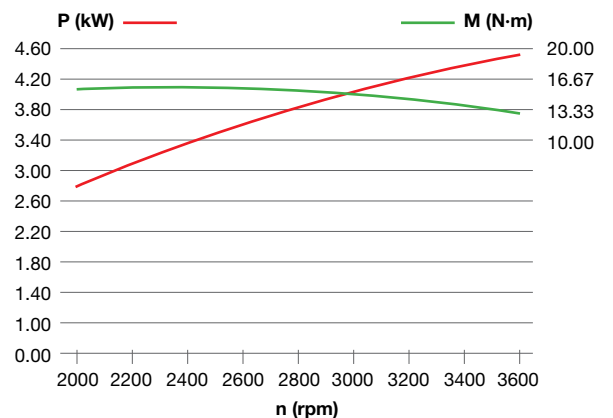
Codice motore 3175038* - 3175039



Dati tecnici

Potenza netta	6,7 HP - 4,9 kW / 3600 rpm
Coppia netta	15,5 N.m / 2400 rpm
Alesaggio x corsa	78 mm x 73 mm
Cilindrata	349 cc
Avviamento	Autoavvolgente Autoavvolgente/elettrico*
Capacità carburante	3,5 L
Capacità olio motore	1,1 L
Dimensioni	390 x 430 x 460 mm
Peso netto	39 kg 44 kg*

* versione elettrica (cod. 3175000)

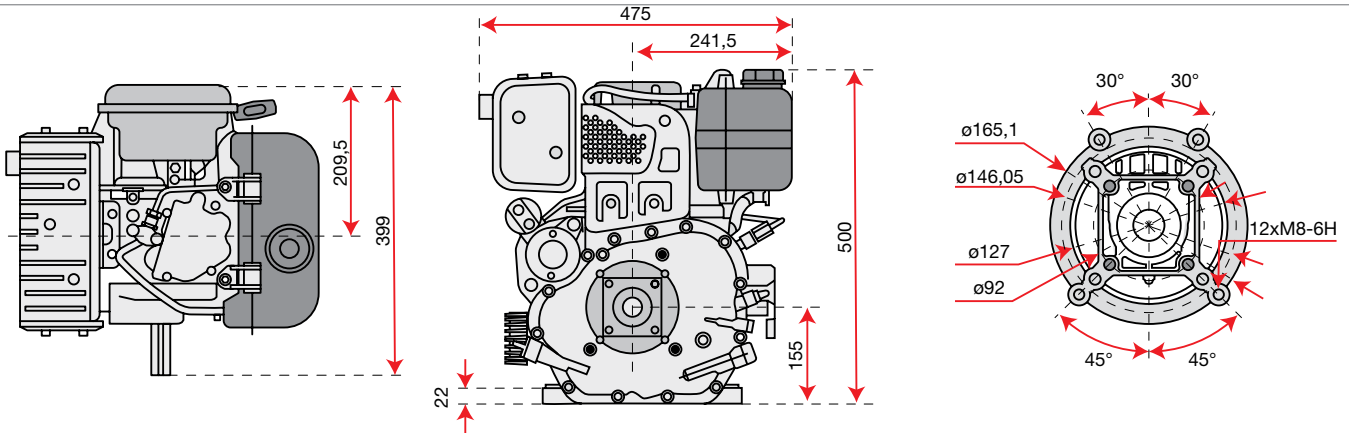


Motori linea agricoltura

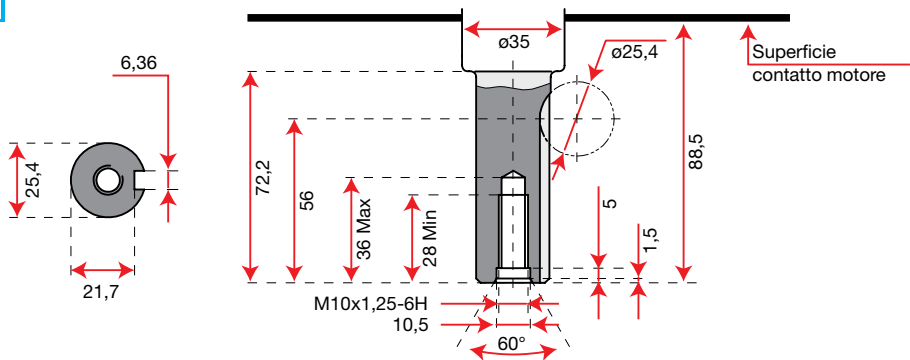
K 9000 HD



Dimensioni

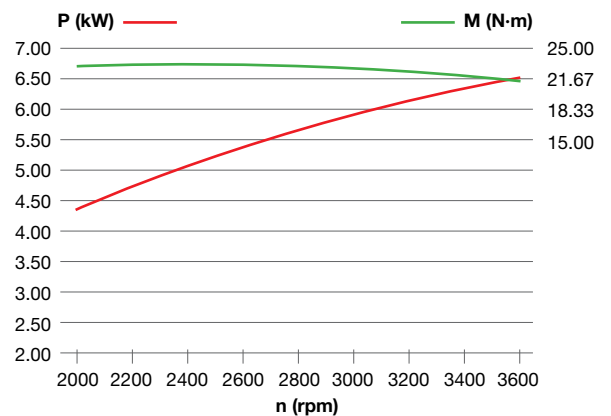


Codice motore 3175041



Dati tecnici

Potenza netta	9,2 HP - 6,8 kW / 3600 rpm
Coppia netta	22 N.m / 2400 rpm
Alesaggio x corsa	86 mm x 76 mm
Cilindrata	441 cc
Avviamento	Autoavvolgente / elettrico
Capacità carburante	4,5 L
Capacità olio motore	1,6 L
Dimensioni	399 x 475 x 500 mm
Peso netto	51 kg



Motori **Emak** Linea Giardinaggio,
facili da avviare, affidabili e disponibili
in differenti configurazioni.



LA GAMMA



Motori Emak Linea Giardinaggio

I motori ad albero verticale vengono forniti in diverse cilindrate per soddisfare ogni esigenza. Tutti i modelli si caratterizzano per facilità di avviamento, semplicità di funzionamento, elevata potenza e sono conformi agli standard ambientali richiesti (Stage 5).

- **Facilità di avviamento:** con il sistema di Auto-Choke, l'avviamento risulta facile ed immediato indipendentemente dalla temperatura.
- **Filtro in carta:** dall'ampia superficie filtrante e di facile pulizia, protegge e prolunga la vita del motore.
- **Design ergonomico:** motore compatto, dalle linee morbide ed affusolate limita le interferenze sotto siepe e nell'ambiente esterno.
- **Compatibilità totale:** questi motori leggeri, di ridotto ingombro e varie cilindrate si prestano ad essere adattati a diverse scocche.
- **Facilità di manutenzione:** la pulizia delle varie componenti (filtro aria, candela, carter avviamento ecc.) come la sostituzione dell'olio motore sono rese più accessibili grazie al suo layout costruttivo.



Stage 5

Motore a basso impatto ambientale certificato in base alle vigenti normative Europee (STAGE 5).



OHV technology

Layout motore a valvole in testa, combustione ottimale e costanza delle performance durante gli utilizzi gravosi.



Auto Choke

Sistema di apertura e chiusura della farfalla di regolazione aria in ingresso al carburatore.



iK-GO

Motore Emak con avviamento elettrico alimentato da una batteria ricaricabile.



Gasoline

Motore con alimentazione a benzina.



Electric starter

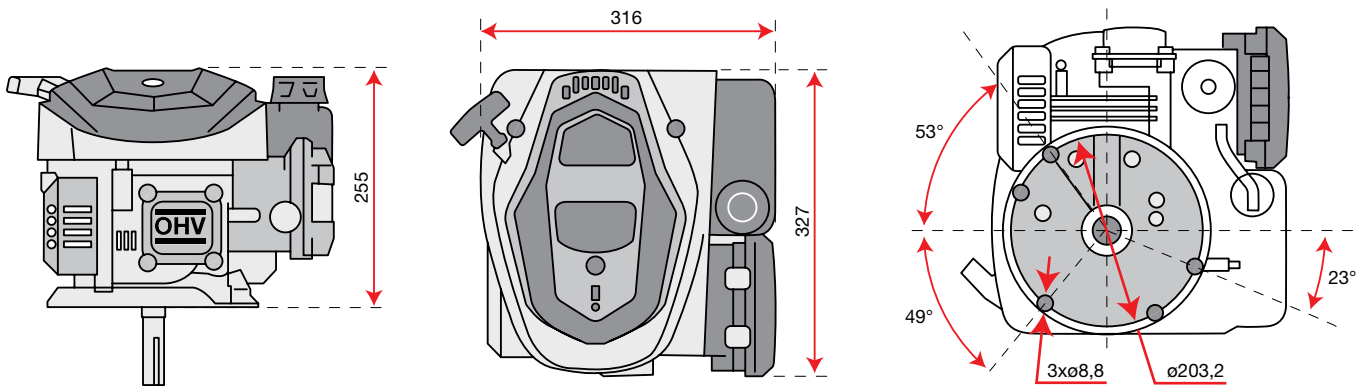
Motore con dispositivo di avviamento elettrico.

Motori linea giardinaggio

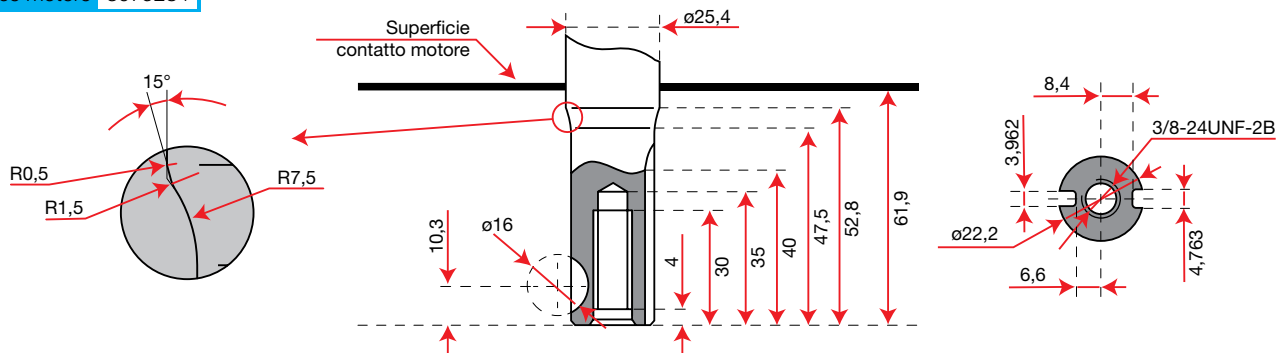
K 450



Dimensioni

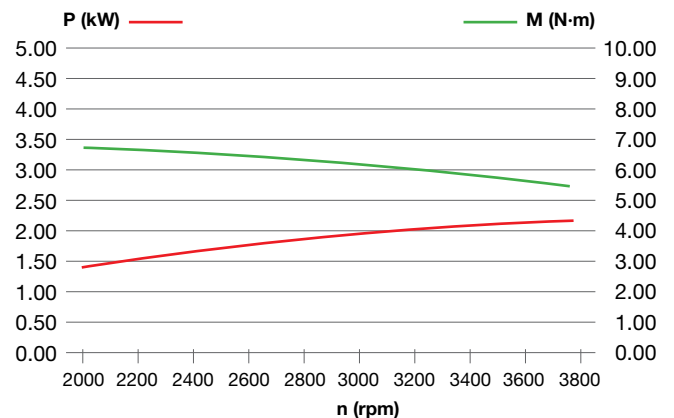


Codice motore 3075284



Dati tecnici

Potenza netta	2,8 HP - 2,1 kW / 3600 rpm
Coppia netta	6,5 N.m / 2500 rpm
Alesaggio x corsa	65 mm x 37 mm
Cilindrata	123 cc
Avviamento	Autoavvolgente
Capacità carburante	0,9 L
Capacità olio motore	0,5 L
Dimensioni	385 x 340 x 267 mm
Peso netto	8,5 kg

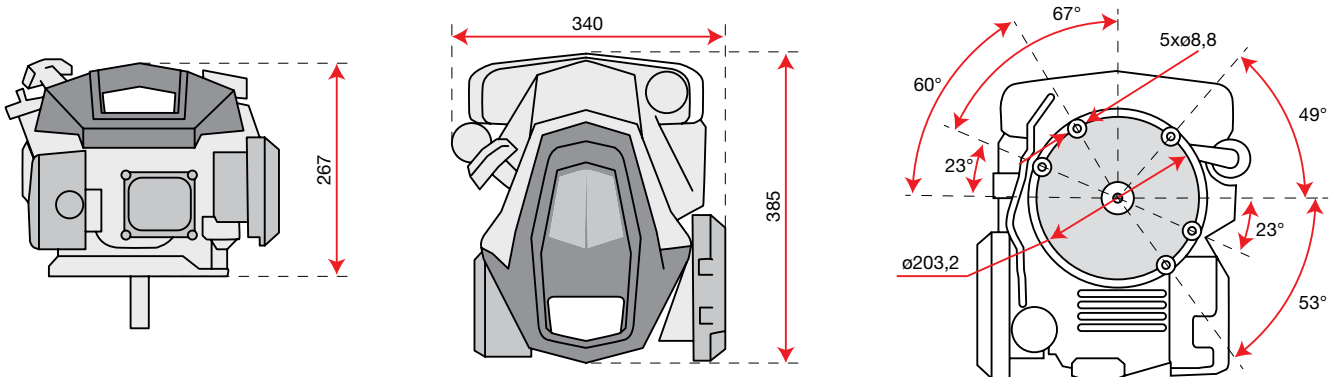


Motori linea giardinaggio

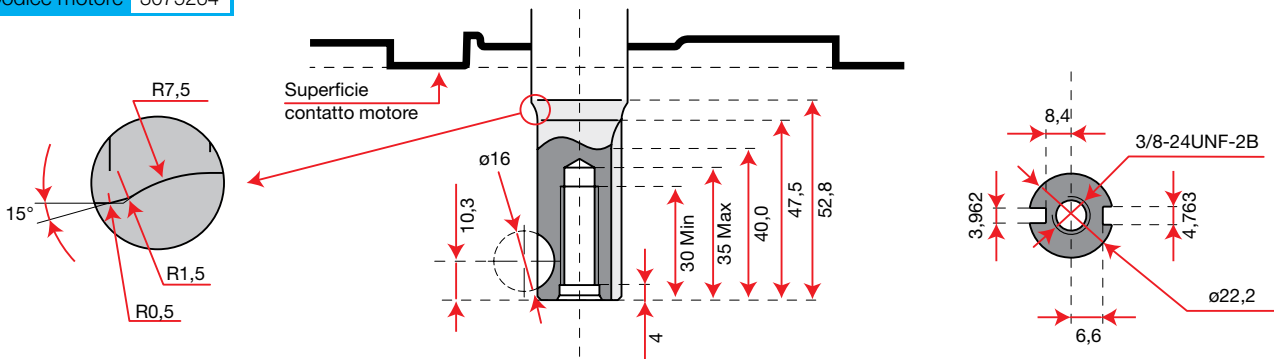
K 605



Dimensioni

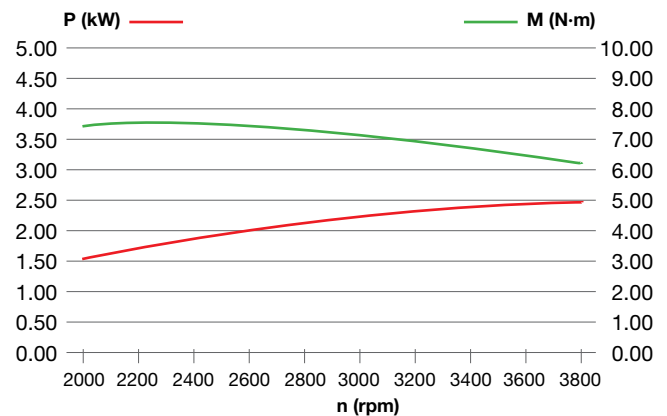


Codice motore 3075264



Dati tecnici

Potenza netta	3,3 HP - 2,4 kW / 3600 rpm
Coppia netta	7,5 N.m / 2500 rpm
Alesaggio x corsa	65 mm x 42 mm
Cilindrata	139 cc
Avviamento	Autoavvolgente
Capacità carburante	1,4 L
Capacità olio motore	0,5 L
Dimensioni	385 x 340 x 267 mm
Peso netto	9,2 kg

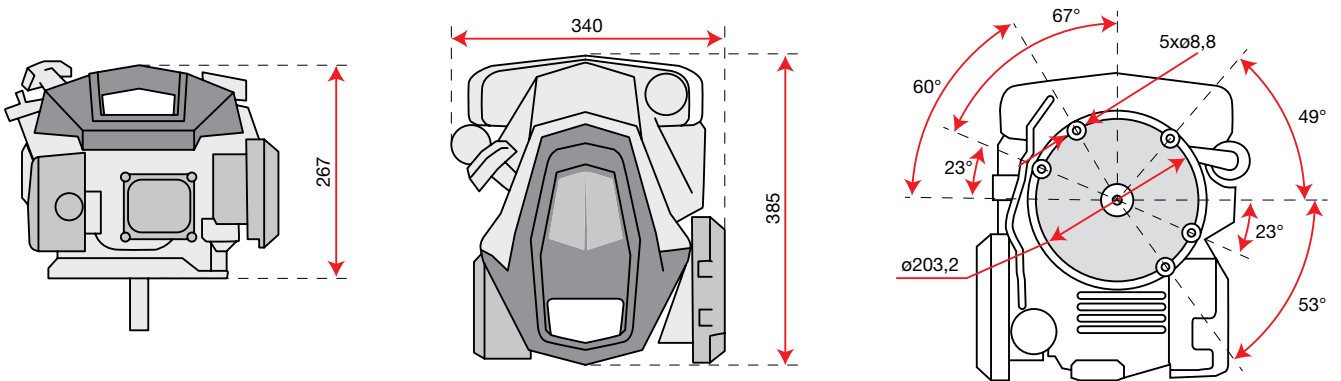


Motori linea giardinaggio

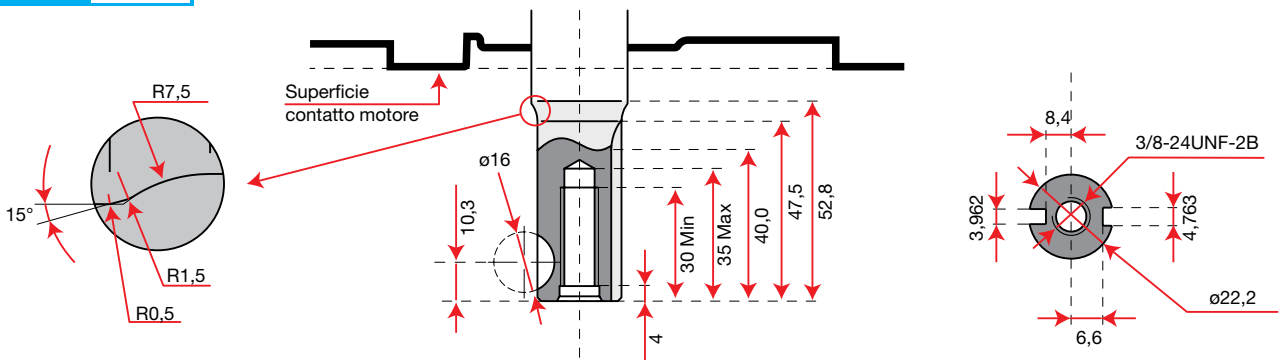
K 655



Dimensioni

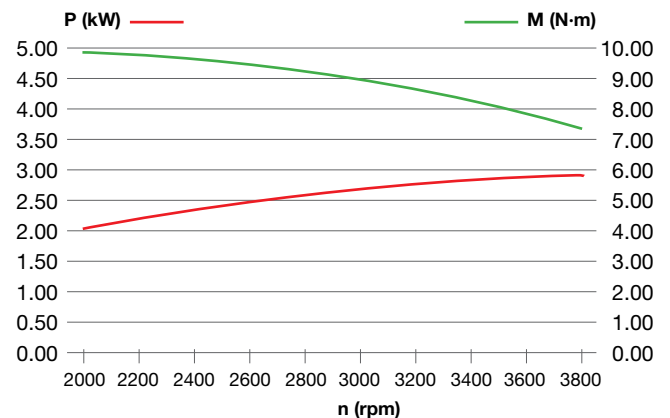


Codice motore 3075265



Dati tecnici

Potenza netta	3,9 HP - 2,9 kW / 3600 rpm
Coppia netta	9,5 N.m / 2500 rpm
Alesaggio x corsa	65 mm x 50 mm
Cilindrata	166 cc
Avviamento	Autoavvolgente
Capacità carburante	1,4 L
Capacità olio motore	0,5 L
Dimensioni	385 x 340 x 267 mm
Peso netto	9,2 kg

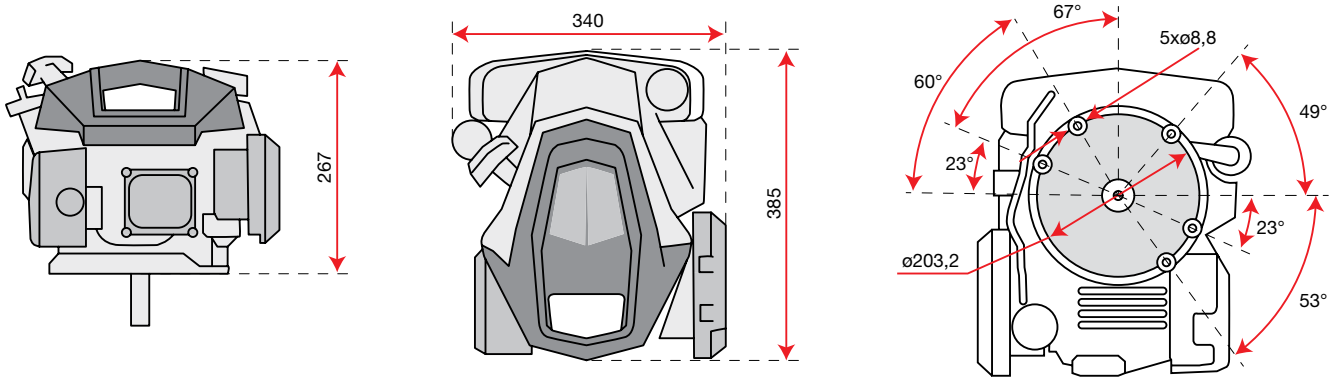


Motori linea giardinaggio

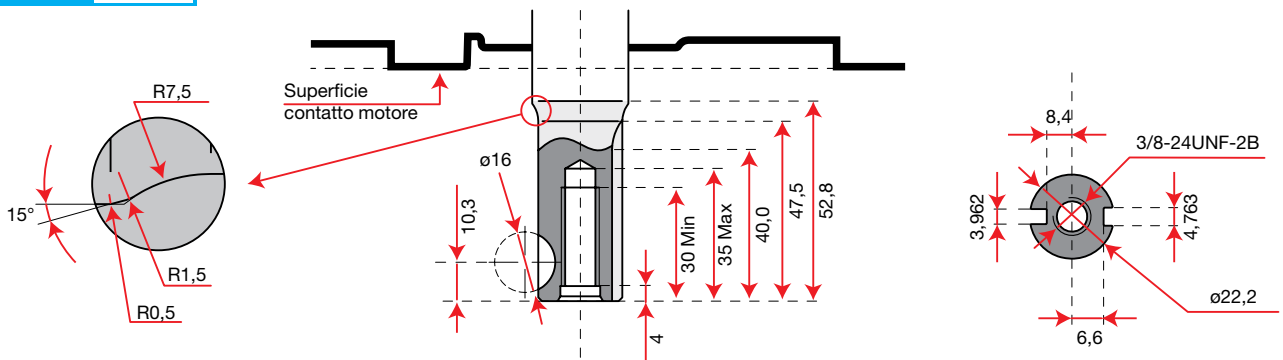
K 655 HF



Dimensioni



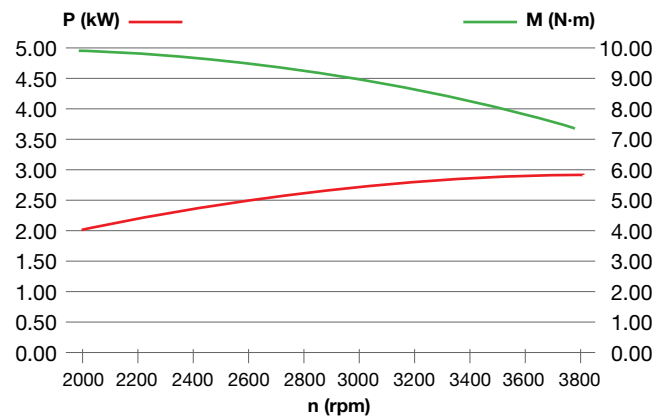
Codice motore 3075270



Dati tecnici

Potenza netta	3,9 HP - 2,9 kW / 3600 rpm
Coppia netta	9,5 N.m / 2500 rpm
Alesaggio x corsa	65 mm x 50 mm
Cilindrata	166 cc
Avviamento	Autoavvolgente
Capacità carburante	1,4 L
Capacità olio motore	0,5 L
Dimensioni	385 x 340 x 267 mm
Peso netto	10,5 kg

Note: motore con volano pesante, adatto per applicazioni in cui serve un più elevato momento inerziale

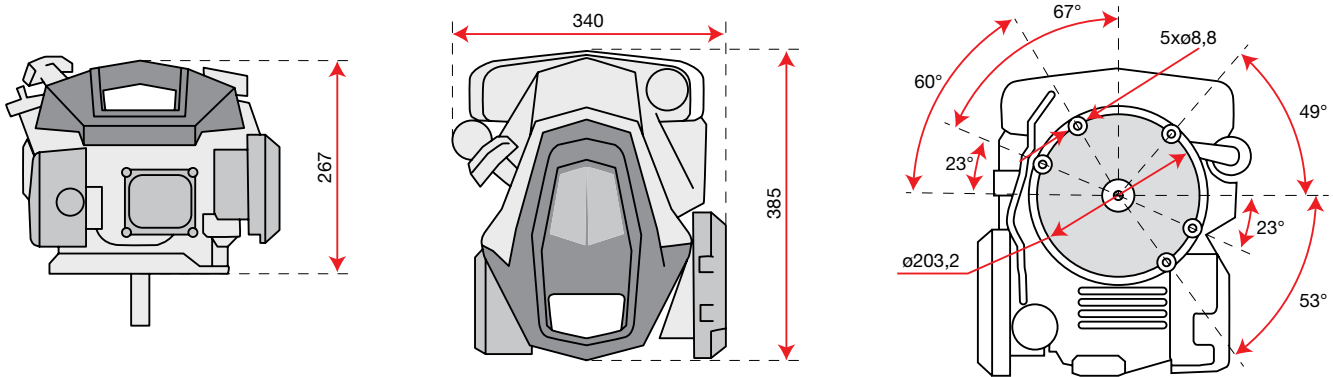


Motori linea giardinaggio

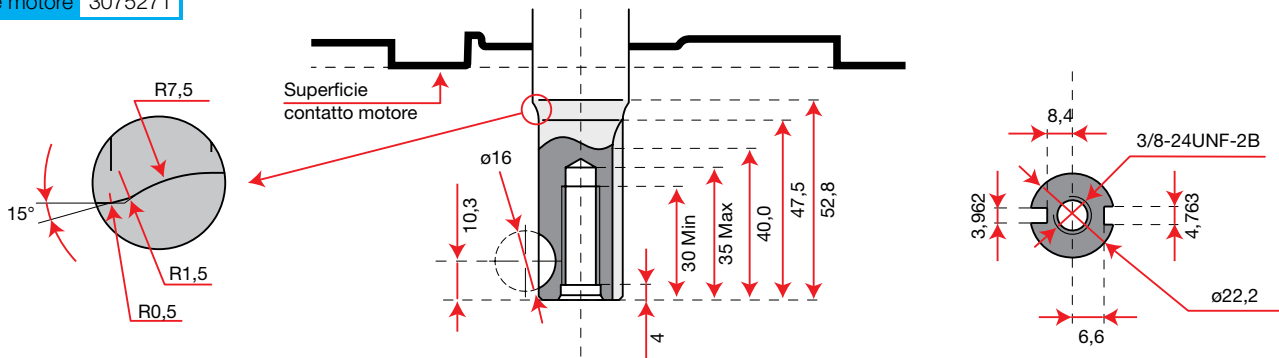
K 655 i



Dimensioni



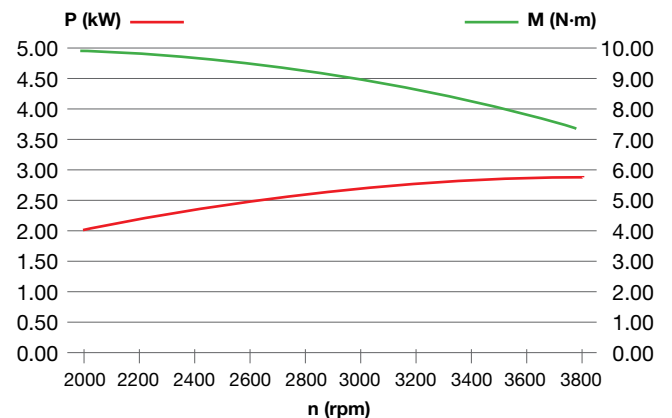
Codice motore 3075271



Dati tecnici

Potenza netta	3,9 HP - 2,9 kW / 3600 rpm
Coppia netta	9,5 N.m / 2500 rpm
Alesaggio x corsa	65 mm x 50 mm
Cilindrata	166 cc
Avviamento	Autoavvolgente / elettrico
Capacità carburante	1,4 L
Capacità olio motore	0,5 L
Dimensioni	385 x 340 x 267 mm
Peso netto	10,7 kg

Optional: batteria (codice 3075272R) e carica batteria (codice 3075273R)

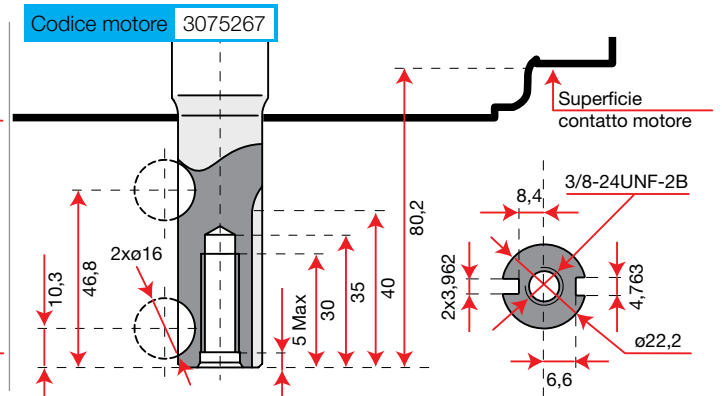
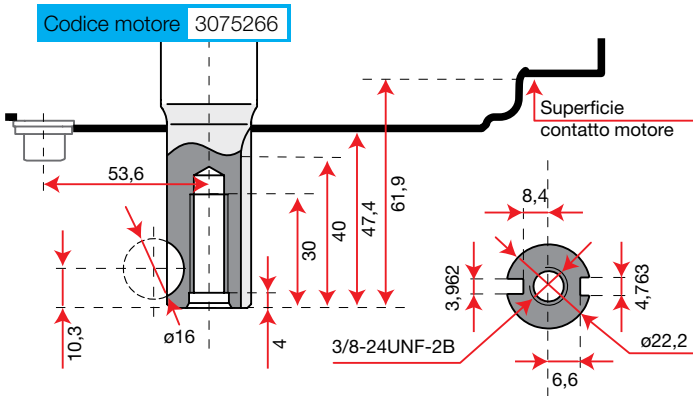
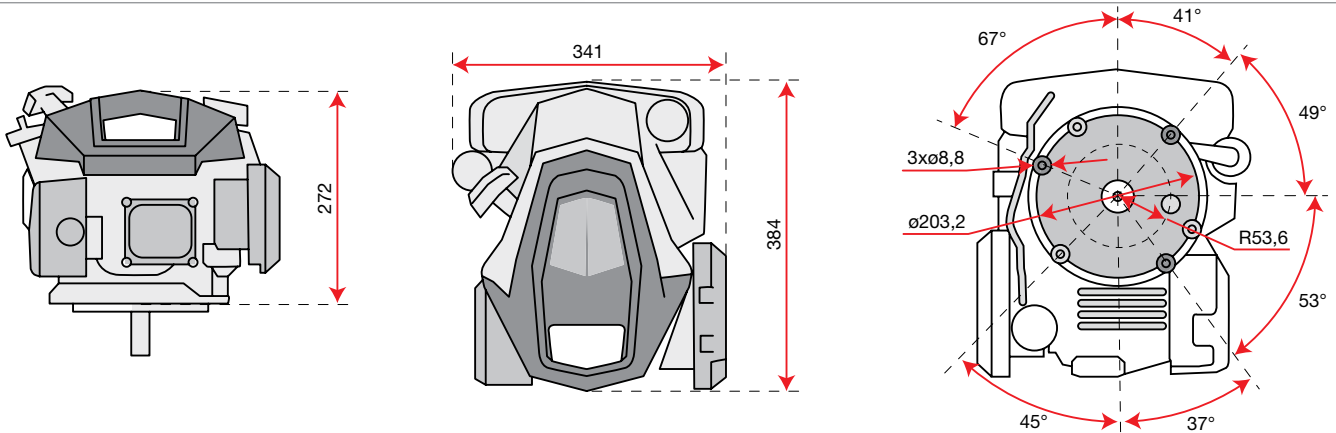


Motori linea giardinaggio

K 805

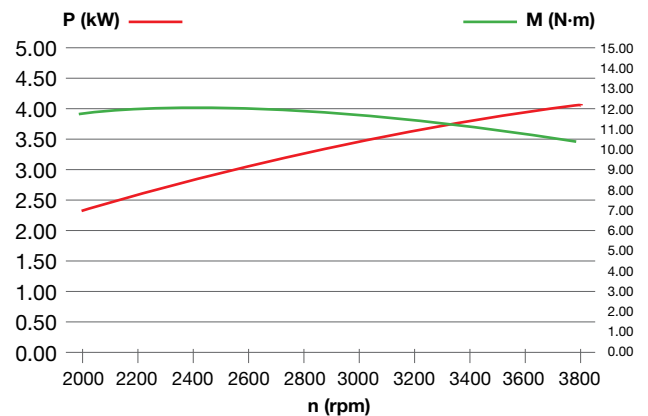


Dimensioni



Dati tecnici

Potenza netta	5,4 HP - 4,0 kW / 3600 rpm
Coppia netta	12 N.m / 2500 rpm
Alesaggio x corsa	70 mm x 50.84 mm
Cilindrata	196 cc
Avviamento	Autoavvolgente
Capacità carburante	1,4 L
Capacità olio motore	0,5 L
Dimensioni	384 x 341 x 272 mm
Peso netto	12,8 kg

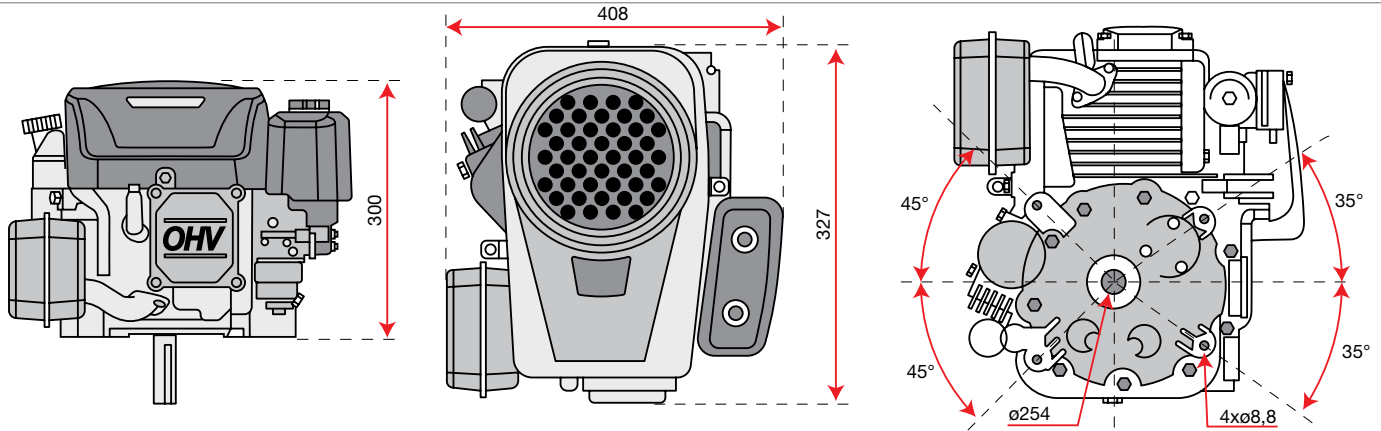


Motori linea giardinaggio

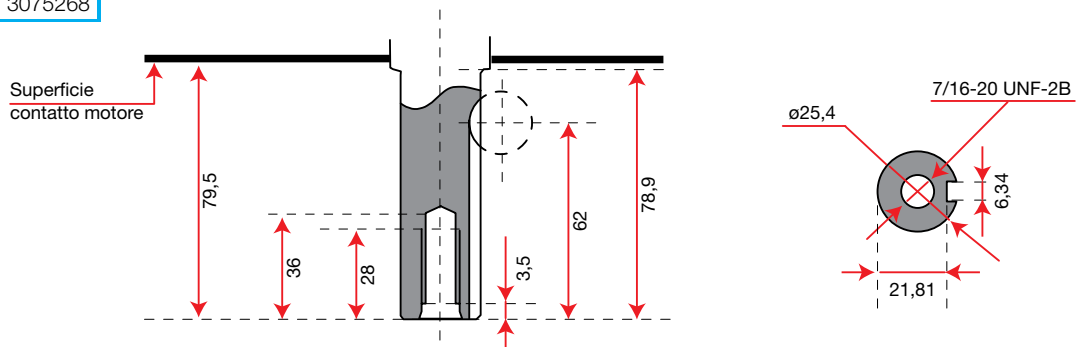
K 1250



Dimensioni

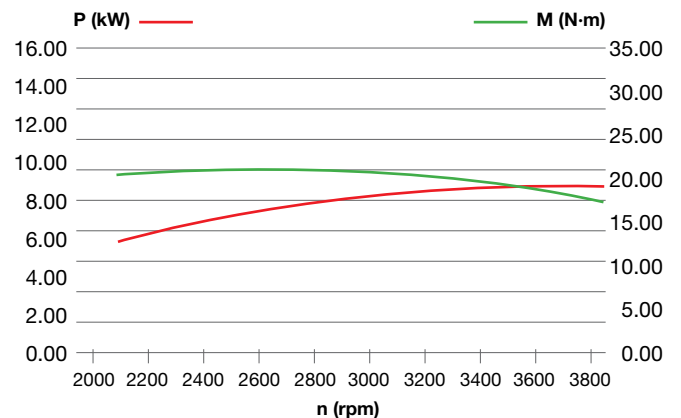


Codice motore 3075268



Dati tecnici

Potenza netta	11,7 HP - 8,6 kW / 3600 rpm
Coppia netta	22 N.m / 2600 rpm
Alesaggio x corsa	88 mm x 68 mm
Cilindrata	413 cc
Avviamento	Elettrico
Capacità carburante	Non disponibile
Capacità olio motore	1,2 L
Dimensioni	432 x 408 x 300 mm
Peso netto	31 kg

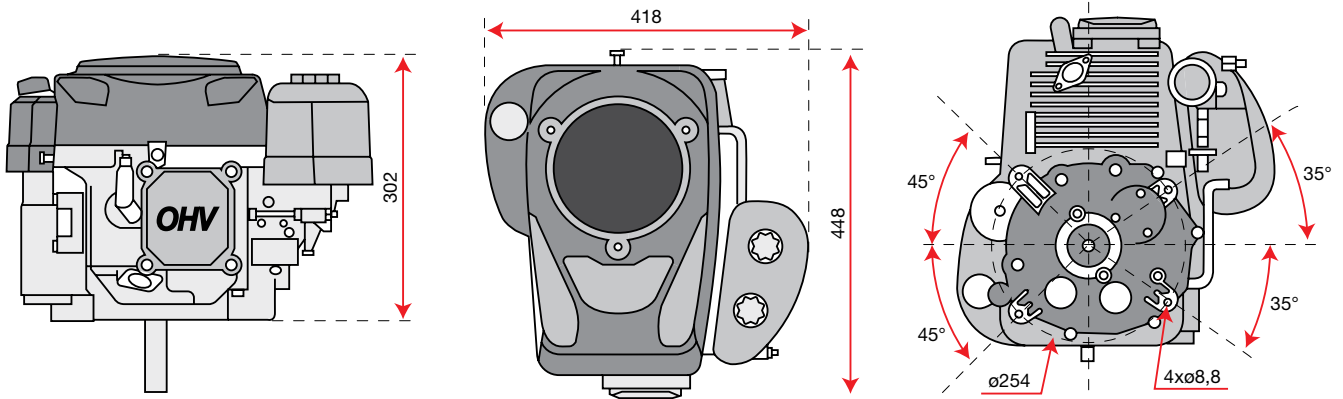


Motori linea giardinaggio

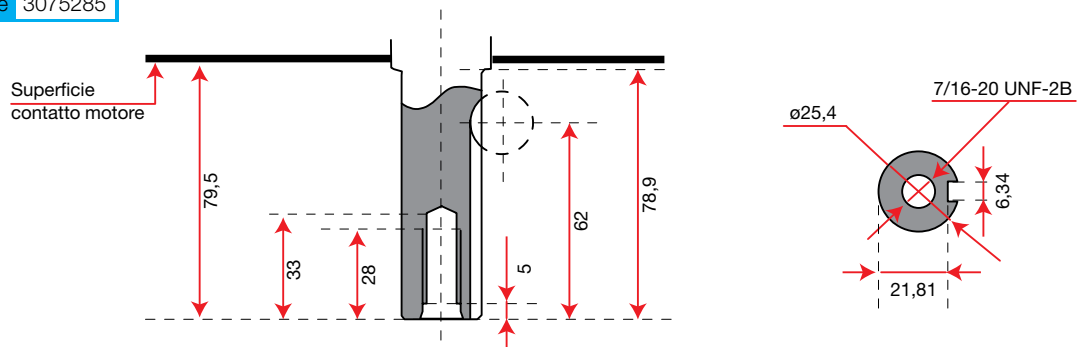
K 1450



Dimensioni

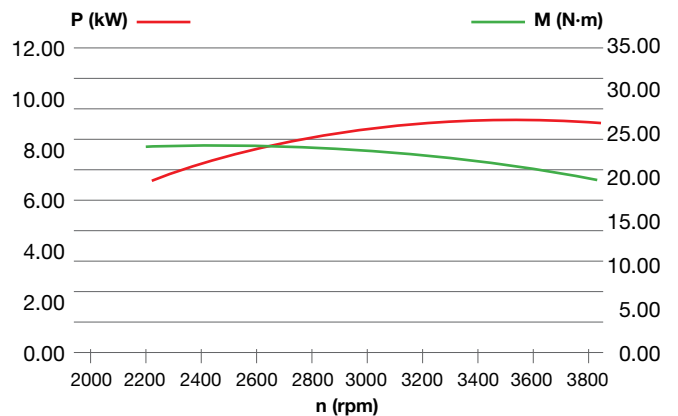


Codice motore 3075285



Dati tecnici

Potenza netta	12 HP - 8,8 kW / 3600 rpm
Coppia netta	24 N.m / 2600 rpm
Alesaggio x corsa	90 mm x 68 mm
Cilindrata	432 cc
Avviamento	Elettrico
Capacità carburante	Non disponibile
Capacità olio motore	1,2 L
Dimensioni	448 x 418 x 302 mm
Peso netto	32,5 kg

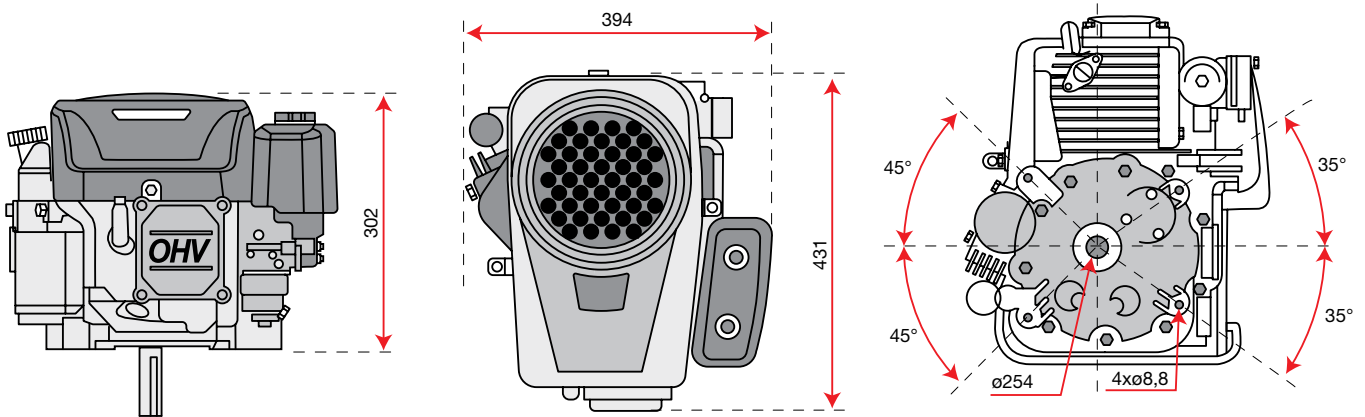


Motori linea giardinaggio

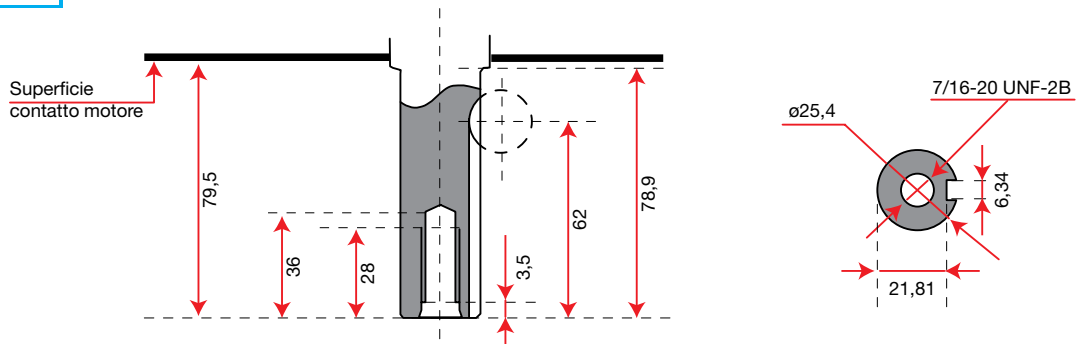
K 1600



Dimensioni

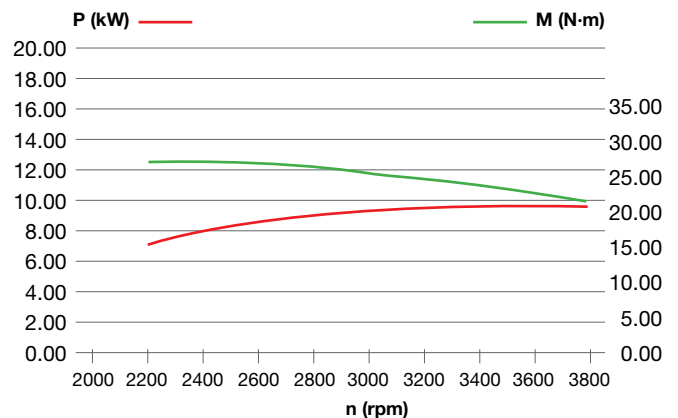


Codice motore 3075286



Dati tecnici

Potenza netta	12,5 HP - 9,2 kW / 3600 rpm
Coppia netta	27 N.m / 2600 rpm
Alesaggio x corsa	92 mm x 68 mm
Cilindrata	452 cc
Avviamento	Elettrico
Capacità carburante	Non disponibile
Capacità olio motore	1,2 L
Dimensioni	432 x 294 x 302 mm
Peso netto	31 kg

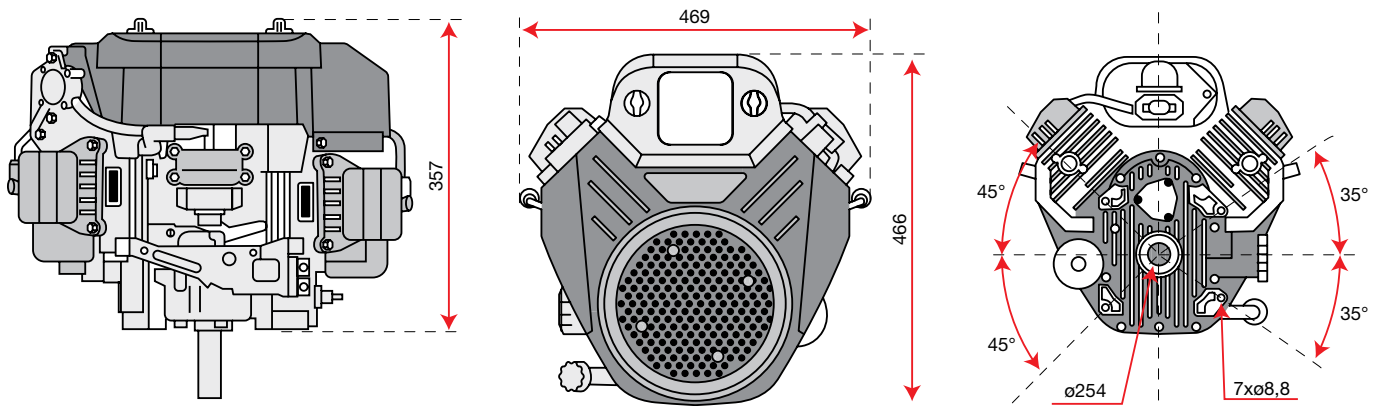


Motori linea giardinaggio

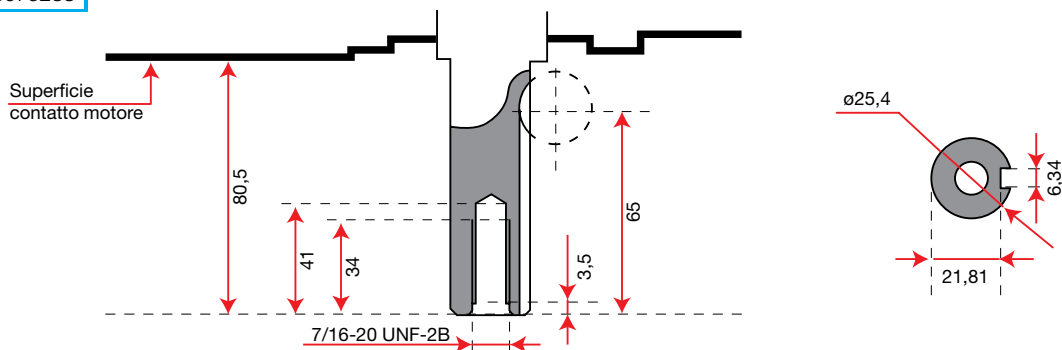
K 2400



Dimensioni

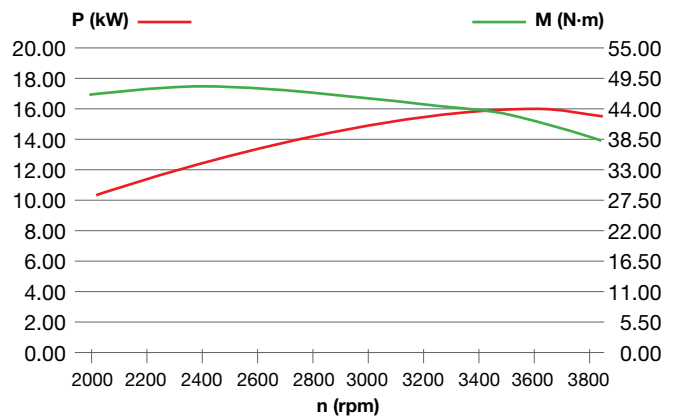


Codice motore 3075288



Dati tecnici

Potenza netta	21,7 HP - 16 kW / 3600 rpm
Coppia netta	47,5 N.m / 2400 rpm
Alesaggio x corsa	77 mm x 76 mm
Cilindrata	708 cc
Avviamento	Elettrico
Capacità carburante	Non disponibile
Capacità olio motore	1,8 L
Dimensioni	466 x 469 x 357 mm
Peso netto	43 kg



Avvertenze generali

Questo catalogo riporta prezzi di vendita non vincolanti, consigliati dal produttore, in Euro, IVA 22% inclusa. I prezzi indicati sono in vigore dal 01/10/2023. Ci riserviamo il diritto di modificare i prezzi di vendita suggeriti. Il presente catalogo/listino annulla e sostituisce tutti i precedenti.

Dati e figure del catalogo non sono vincolanti per le caratteristiche dei materiali forniti in quanto i prodotti sono soggetti a continui miglioramenti tecnici. I dati riguardanti il pratico impiego dell'equipaggiamento e quelli delle caratteristiche tecniche, così come descritti in questo catalogo, possono subire variazioni senza preavviso.

I dati di potenza dei motori si riferiscono ai valori dichiarati da ciascun costruttore e sono calcolati secondo specifici standard di misura (come SAE J1940, SAE J1349, ISO 1585), con riserva di modifica senza preavviso.

Alcuni articoli non sono disponibili in tutti i Paesi o sono disponibili solo su richiesta.



B

E

Con riserva di modifiche. Alcuni modelli sono disponibili solo in alcuni mercati. - Cod. 3185001S - 2024



It's an **Emak S.p.A.** trademark
42011 Bagnolo in Piano (RE) Italy
mybertolini.it

